

OFA

Optical Fibre Apparatus

Montážní návod spojek OCEF



POPIS

OCEF (OPTICAL CABLE ENTRY FACILITY) je vodotěsná skříňová spojka určená pro uložení a ochranu spojů optických vláken. Je určena především pro realizaci přechodu vnějších optických kabelů na vnitřních kabely. Skříňové spojky OCEF bývají osazeny zpravidla v kabelovnách telekomunikačních objektů.

Průměr vstupních kabelů se může pohybovat v rozsahu od 6 do 26 mm.

Každá spojka umožňuje zavedení a ukončení jak vnějších optických dielektrických kabelů, tak vnějších optických kabelů s metalickým prvkem.

K fixaci kabelů se používají standardní kabelové držáky 12A1 (kabel s met. prvkem) a 12A2 (dielektrický OK). Držáky 12A1 a 12A2 jsou popsány v samostatných katalogových listech, včetně instrukcí k montáži.

Spojky OCEF využívají standardní kazety LT1B F/F a LT1B MF/MF. Katalogový list kazet a montážní návod je v samostatném souboru.

Vlákna přichozích i odchozích kabelů jsou ve spojce vedena a chráněna vodícími kroužky a žlaby.

Skříňová spojka poskytuje ochranu proti pronikání prachu, vodní tříšti a stíkájící vodě.

Je vybavena odnímatelnými panely, které mají každý 3 zaslepené průchozí otvory pro kabelové průchodky.

Na vnitřní straně panelů jsou úchyty pro upevnění držáků kabelu typu 12A1 nebo 12A2.

Pro usnadnění instalačních prací je ve dveřích spojky umístěna snadno instalovatelná pracovní deska.



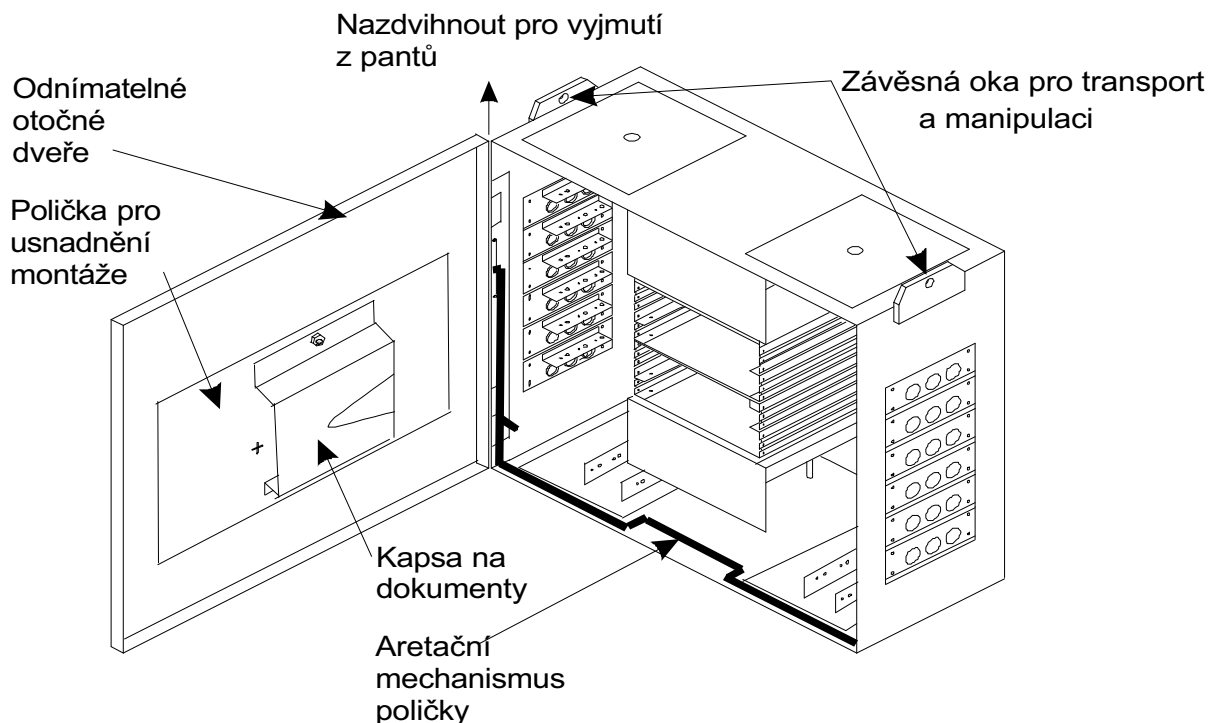
OCEF1-288/22

Skříňová spojka OCEF1-288/22 má rozměry V x Š x H 559x762x305 mm. Otvírání kabinetu se provádí přiloženým trubkovým klíčem (typ 216). Kabinet je z výroby osazen 16 průchodkovými panely, které umožňují zavedení až 48 vstupních a výstupních kabelů. 18 kabelových vstupů je z levé strany skříně, 18 kabelových vstupů je z pravé strany.

Celkem 12 vstupů (6+6) je vedeno dnem skříně. Skříně je možné případně sestavovat na sebe. Pro tyto případy je potřeba sejmout kryty na vrchní straně skříně a použít příslušný přechodový díl.

Do spojky lze instalovat 12 kazet typu LT1B a to:

- 12 ks LT1B-F/F pro uložení individuálních svarů vláken
(max. kapacita 576 svarů uložených ve 12 LT1B F/F),
- 12 kazet LT1B-MF/MF pro uložení ribbonových svarů
(max. kapacita 2592 svarů uložených ve 12 LT1B MF/MF)
- Případné kombinace obou typů kazet



OCEF1-288/22

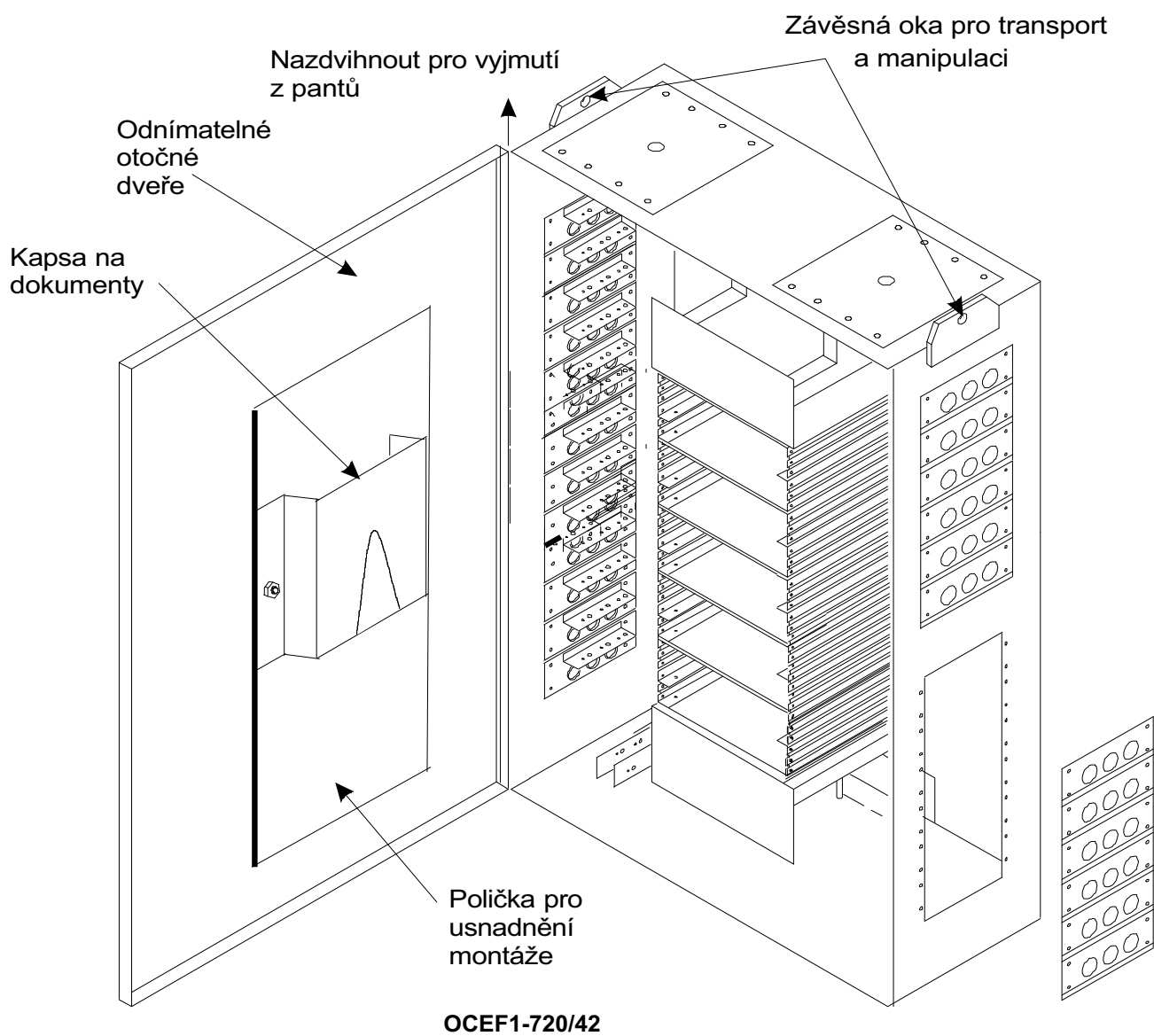
OCEF1-720/42

Skříňová spojka OCEF1-288/22 má rozměry V x Š x H 1067x762x305 mm. Otevírání kabinetu se provádí přiloženým trubkovým klíčem (typ 216). Kabinet je z výroby osazen 28 průchodkovými panely, které umožňují zavedení až 84 vstupních a výstupních kabelů. 36 kabelových vstupů je z levé strany skříně, 36 kabelových vstupů je z pravé strany.

Celkem 12 vstupů (6+6) je vedeno dnem skříně. Skříně je možné případně sestavovat na sebe. Pro tyto případy je potřeba sejmout kryty na vrchní straně skříně a použít příslušný přechodový díl.

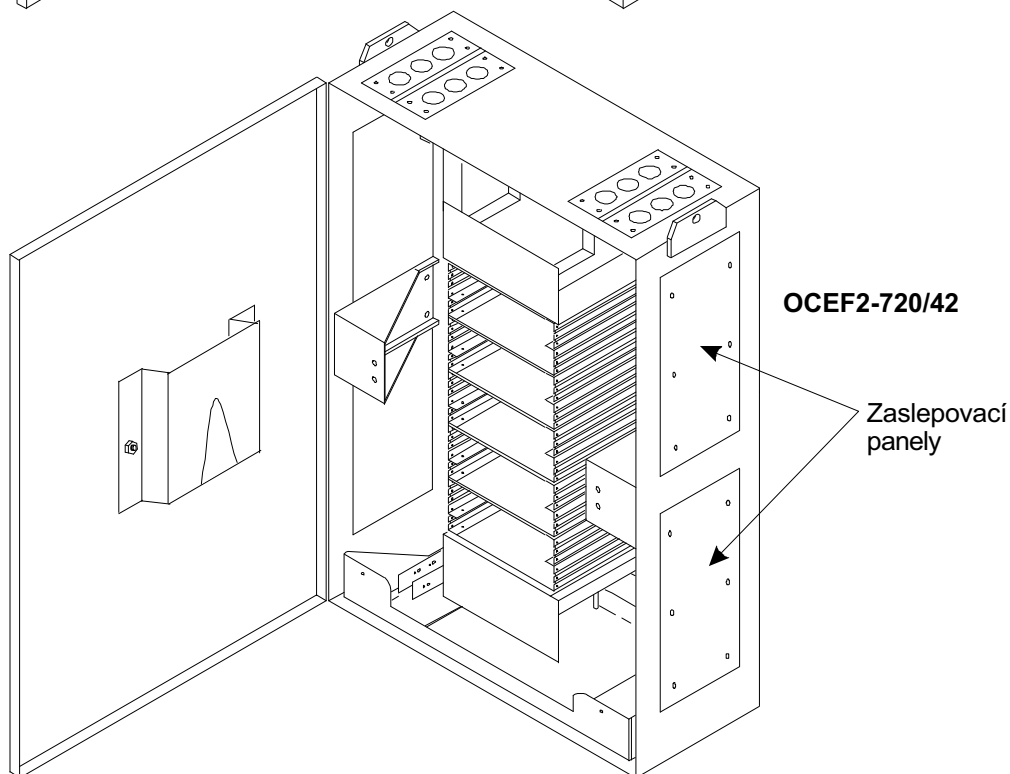
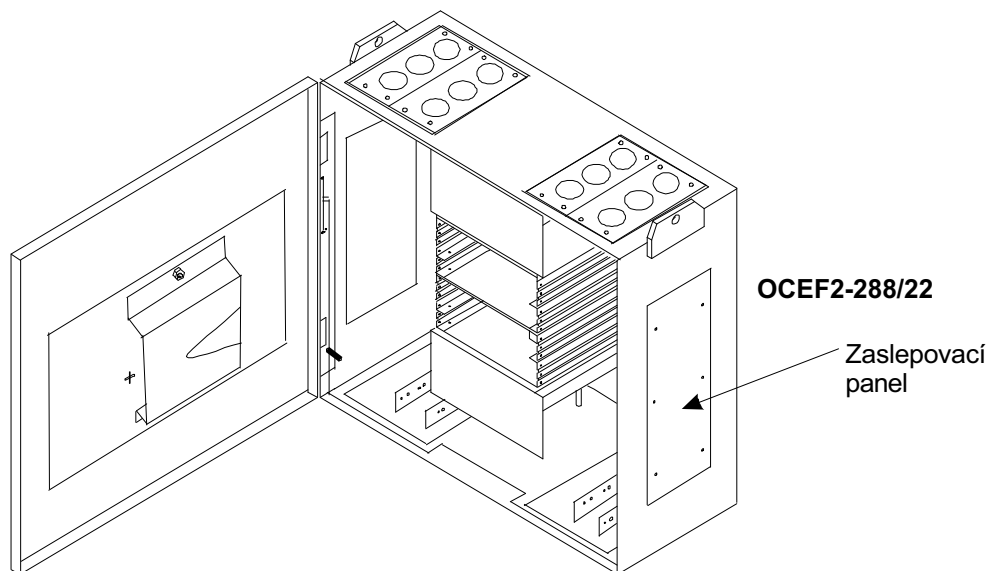
Do spojky lze instalovat 30 kazet typu LT1B a to:

- 12 ks LT1B-F/F pro uložení individuálních svarů vláken
(max. kapacita 1440 svarů uložených ve 12 LT1B F/F),
- 12 kazet LT1B-MF/MF pro uložení ribbonových svarů
(max. kapacita 6480 svarů uložených ve 12 LT1B MF/MF)
- Případné kombinace obou typů kazet



OCEF2-288/22 A OCEF2-720/42

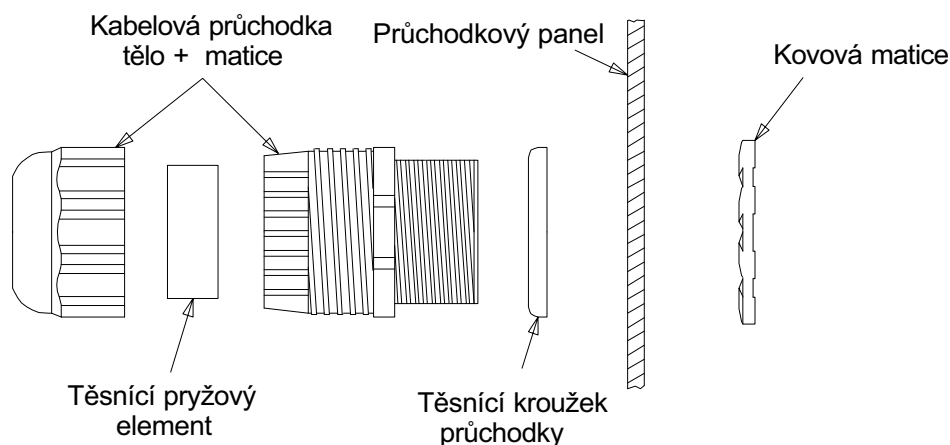
Skříňové spojky řady OCEF2 jsou identické se spojkami řady OCEF1 s výjimkou kabelových vstupů, které jsou řešeny z vrchní a spodní strany kabinetu. Oba typy OCEF2-288/22 AND OCEF2-720/42 jsou shodně z výroby osazeny 8 průchodkovými panely, dvě dvojice panelů v horní stěně a dvě dvojice panelů ve spodní stěně, které umožňují instalaci 12ti kabelových průchodek svrchu a 12ti kabelových průchodek zespu, celkem 24 průchodek. Boční vstupy jsou osazeny zaslepovacími panely, které lze v případě potřeby nahradit separátně objednanými průchodkovými panely.



Řada OCEF2

Průchodkové panely

Průchodkové panely slouží jako nosný prvek pro zatěsnění vstupujících a vystupujících kabelů pomocí kabelových průchodek. Kabelové průchodky je nutné objednat zvlášť. Průchodkové panely jsou určeny pro montáž průchodek 106 690 142 (6-20mm), pro montáž průchodek 106 690 167 (20-26) je nutné průchodkové panely zaměnit za panely určené pro tyto průchodky (nutno objednat zvlášť).



Kabelová průchodka

Instalace OCEF

Instalace OCEF probíhá v několika krocích, které zahrnují montáž skříň OCEF na stěnu, montáž výstroje a uzemnění kabinetu, přípravu kabelů a vedení a svařování vláken.

Skříň OCEF je dodávána včetně již namontovaných bočních a spodních průchodkových panelů případně záslepek dle specifikace uvedené na předchozích stranách. Příbal skříňové spojky OCEF dále obsahuje nosný materiál pro instalaci skříň na zeď (nosníky skříň, neobsahuje hmoždinky a šrouby), alternativní komponenty uzavíracího mechanismu pro montáž zámku, uzemňovací výstroj, 1x průchodka pro kabel 6-20mm, předtištěné archy dokumentace, univerzální trubkový klíč.

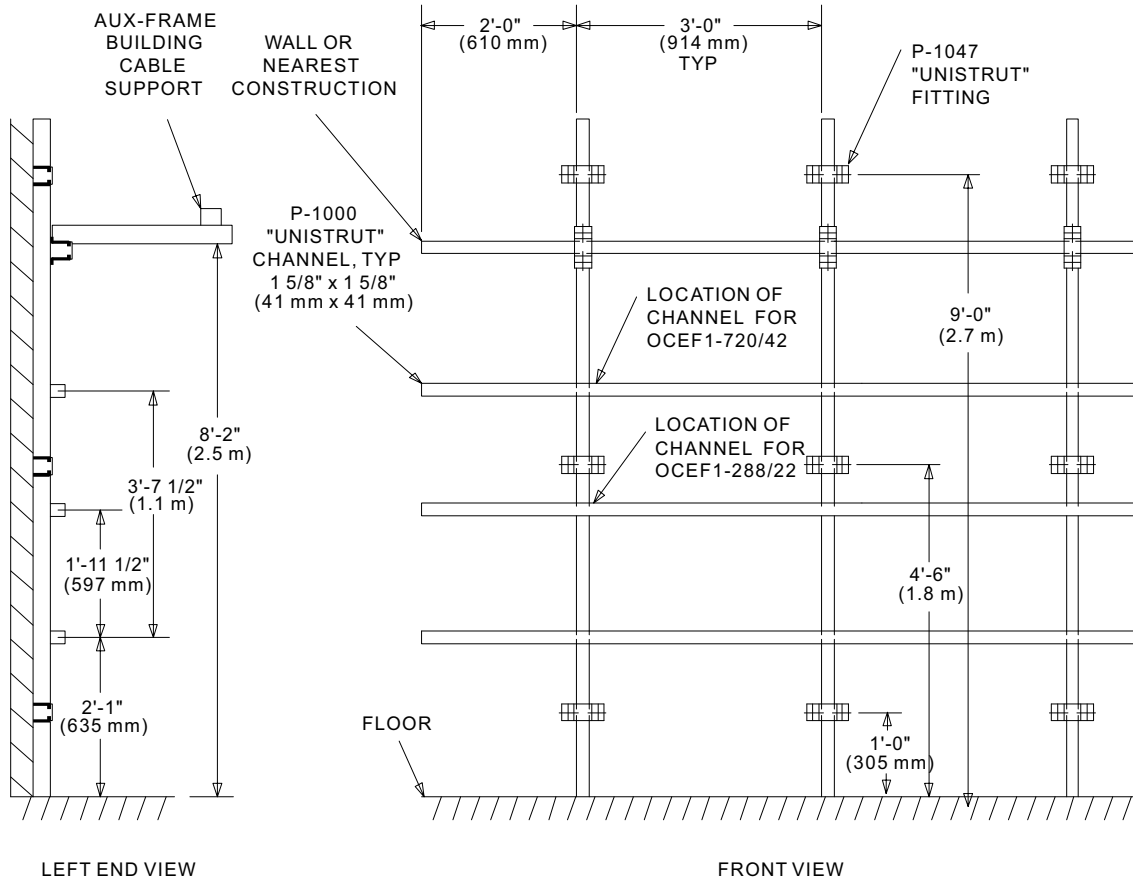
Zvlášť je nutno objednat:

kabelové průchodky, dodatečné nebo vyměňované průchodkové panely, ochranné trubičky, uzemňovací soupravu (pokud vznikne potřeba dovybavit OCEF další uzemňovací soupravou), ochranné trubičky, kabelové držáky typu 12A, kazety typu LT1B, spojovací materiál pro instalaci OCEF na stěnu (hmoždinky, šrouby, kotvy apod.), materiál pro připojení uzemnění (dle místní situace), běžný instalační a spojovací materiál.

Upevnění OCEF

Skříně kabelových spojek OCEF byly původně navrhovány pro instalaci na modulární systém nosníků UNISTRUT*, který se montuje na zeď kabelovny. Alternativní (avšak většinou užívanou) možností je montáž OCEF přímo na stěnu pomocí dodaných nosníků (v příbalu OCEF).

Systém UNISTRUT*



HARDWARE NEEDED TO MOUNT OCEF TO UNISTRUTS

- (4) - 5/16" - 18 X 0.75" LG. HEX HEAD BOLTS
- (4) - UNISTRUT P/N P1007
(5/16" - 18 CHANNEL NUTS WITH SPRINGS)

HARDWARE NEEDED TO MOUNT HORIZONTAL CHANNELS TO VERTICAL CHANNELS (QUANTITIES AS REQUIRED)

- 3/8" - 16 X 0.75" LG. HEX HEAD BOLTS W/FLAT WASHERS
- UNISTRUT P/N P1008 (3/8" - 16 CHANNEL NUTS W/SPRINGS)
- UNISTRUT P/N P1047 (FITTING)

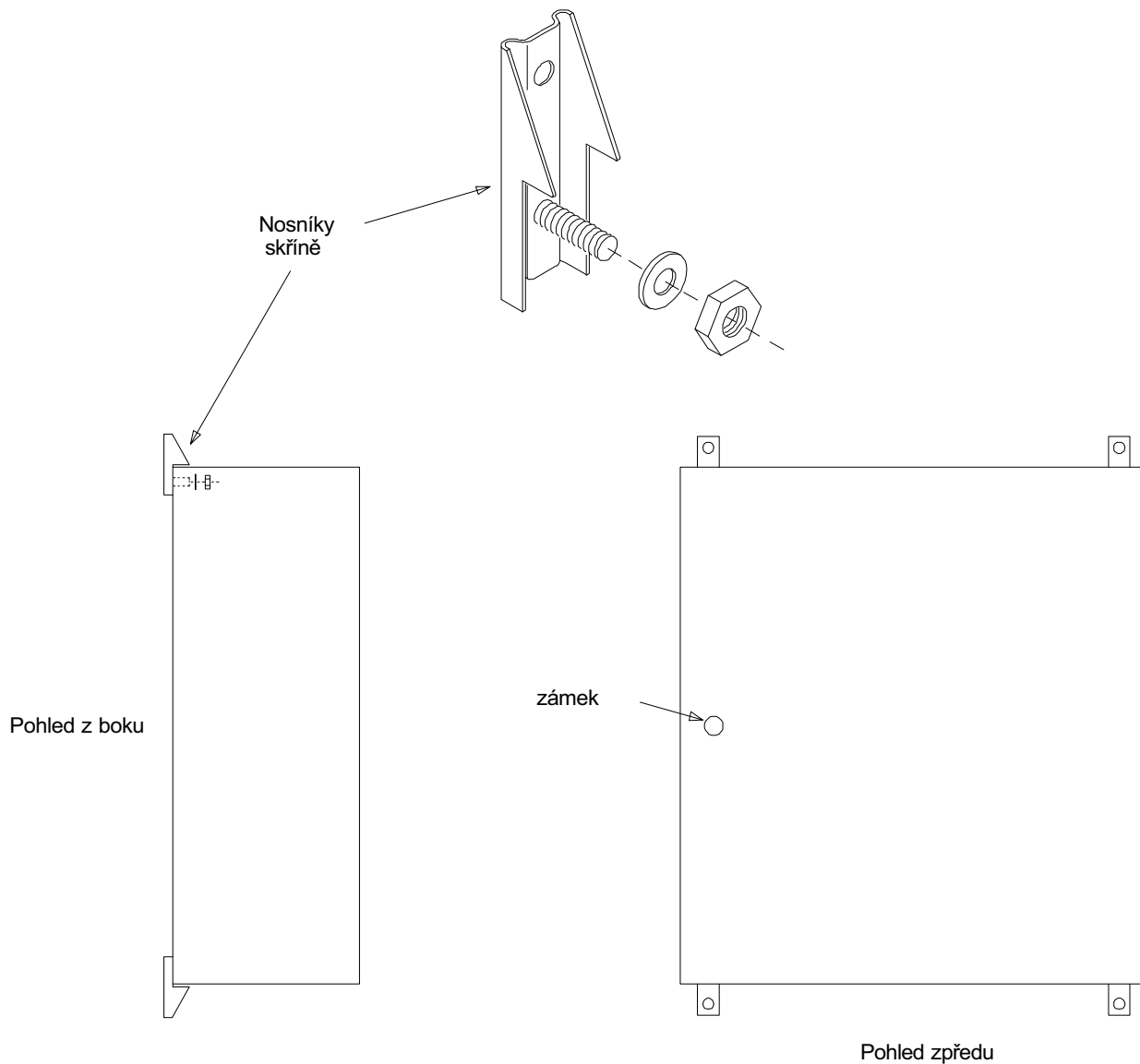
UNISTRUT INSTALLATION

*Registered Trademark of UNISTRUT CORPORATION

Montáž OCEF na stěnu

Proveďte montáž nosníků skříně dle níže připojeného obrázku. Kabinet se otevírá přiloženým trubkovým šestihranným klíčem.

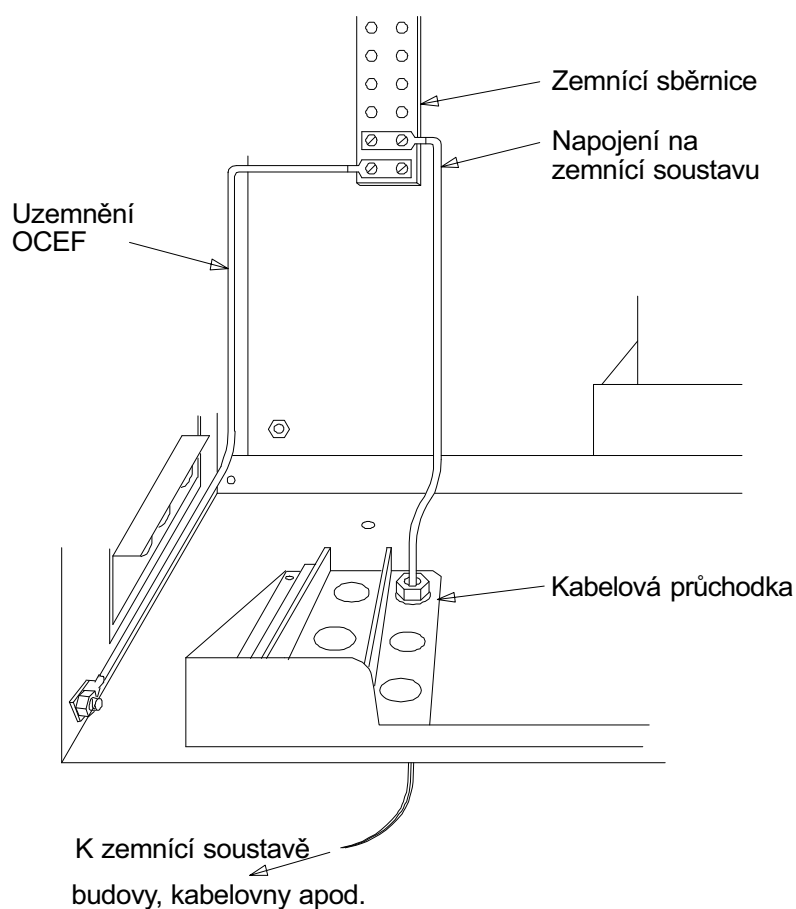
Proveďte rozměření otvorů pro instalaci OCEF na stěnu. Instalaci proveďte tak, aby spodní hrana rozváděče byla minimálně 60 cm nad podlahou. Před vrtáním se ubezpečte, že nemůžete poškodit ve stěně uložená zařízení a sítě. Vyvrtejte otvory a použijte adekvátní spojovací materiál k upevnění OCEF.



KIT INSTALLATION

Montáž uzemnění a výstroje kabinetu

Uzemnění kabinetu se provádí v souladu s platnými normami zpravidla dle požadavků a předpisů operátora, v jehož prostorech je OCEF instalován. Uzemnění se provádí laněným vodičem s nakrymplovanou kabelovou koncovkou (kabelové oko se dvěma otvory). Lze užít kabelová oka v příbalu OCEF nebo jiné vhodné řešení.



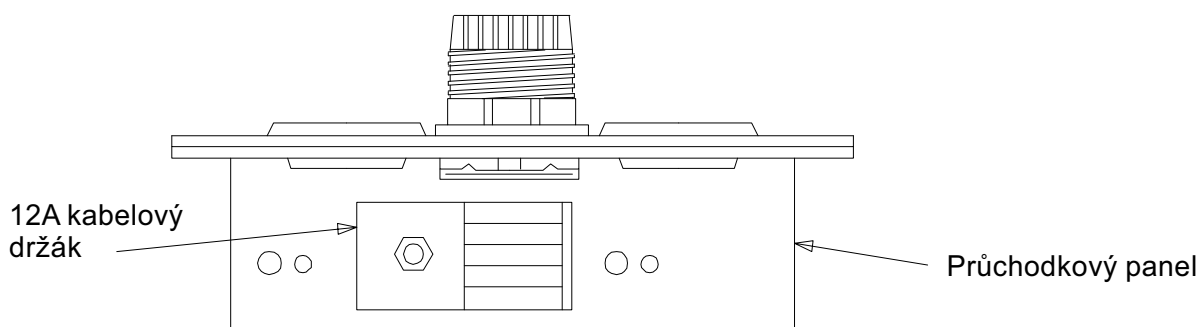
GROUNDING THE OCEF CABINET

Dále nainstalujte potřebný počet kazet LT1B do OCEF. Ocef je nyní připraven pro montáž kabelů.

Instalace kabelu

Kabely vstupují a vystupují do (z) OCEF přes průchodkové panely na stranách kabinetu, nebo umístěné vespod a svrchu. Spodní a vrchní otvory mohou také sloužit pro propojení nad sebou instalovaných OCEF. Doporučuje se průchodkové kabely pro usnadnění instalace vyjmout z OCEF. Dále se doporučuje rozvrhnout instalaci tak, aby všechny vnější kabely vstupovaly do OCEF z jedné strany (například zleva) a všechny vnitřní kabely z opačné strany (například zprava), s ohledem na místní situaci. Před zahájením montáže je nutné mít k dispozici veškerý potřebný materiál (zejména separátně objednávaný materiál jako jsou kabelové průchodky, držáky 12A, dodatečné průchodkové panely a podobně).

1. Zvolte průchodkový panel, kterým bude procházet první kabel. V případě bočního vstupu se osazují průchodkové panely postupně odspodu.
2. Zvolte otvor v průchodkovém panelu (začínáme otvorem nejbližší k zadní stěně OCEF), odstraňte z něj plastovou krytku.
3. Nainstalujte tělo plastové průchodky do zvoleného otvoru. Z vnější strany musí být vložen těsnicí kroužek průchodky, z vnitřní strany bude průchodka utažena maticí. Detailněji viz obrázek na následující straně.
4. Instalujte spodní polovinu držáku 12A (12A1 nebo 12A2), viz následující obrázek.



Instalace spodní poloviny kabelového držáku

5. Zvolte vhodný těsnicí prsteneček průchodky (v případě průchodky 6-20mm, dodávané se třemi velikostmi prstenců). Provlékněte kabel jednotlivými prvky průchodky ve správném pořadí tak, jak je znázorněno na obrázku na následující straně. Do kabinetu je potřeba zavést:

➡ 3050 mm kabelu v případě použití OCEF1-720/42 a OCEF2-720/42

➡ 2185 mm kabelu v případě použití OCEF1-288/22 a OCEF2-288/22

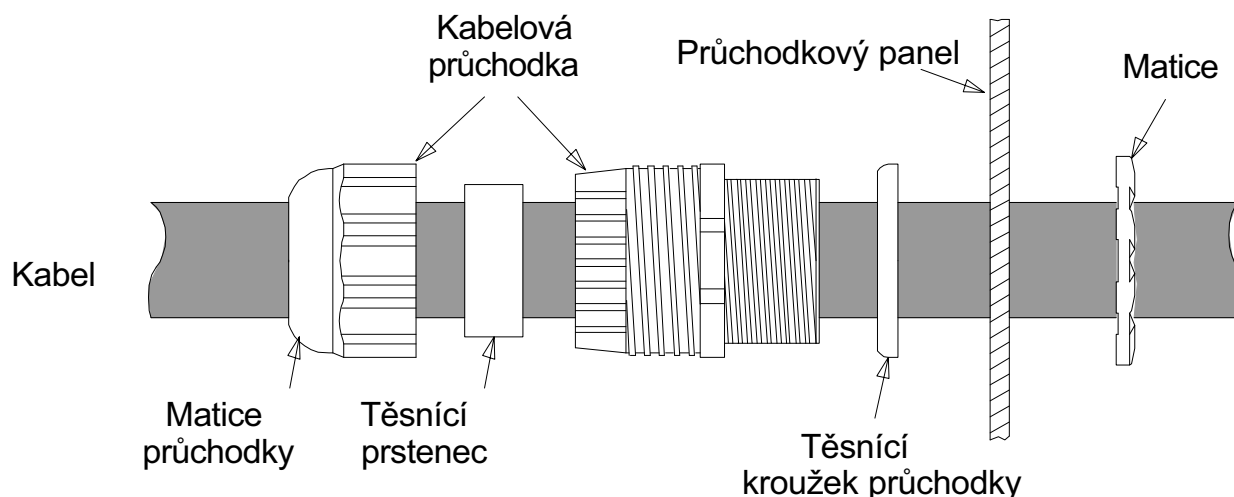
Odpláštěte kabel a proveďte montáž kabelu do kabelového držáku v souladu s návodem k použití kabelových držáků 12A1 a 12A2. Nařežte příslušnou délku ochranných trubiček vláken:

➡ 2438 mm trubičky pro kabinety OCEF1-720/42 a OCEF2-720/42

➡ 1575 mm trubičky pro kabinety OCEF1-288/22 a OCEF2-288/22

Nainstalujte vlákna do připravených ochranných trubiček tak, aby minimálně 610 mm vláken (ribbonů) zůstalo nechráněných pro zavedení do kazet LT1B. V případě fixace kabelů o průměru menším než 10mm do průchodek 12A, zvětšete průměr kabelu obalením standardní elektroinstalační izolační páskou na průměr 10mm.

Instalace kabelu (pokračování)



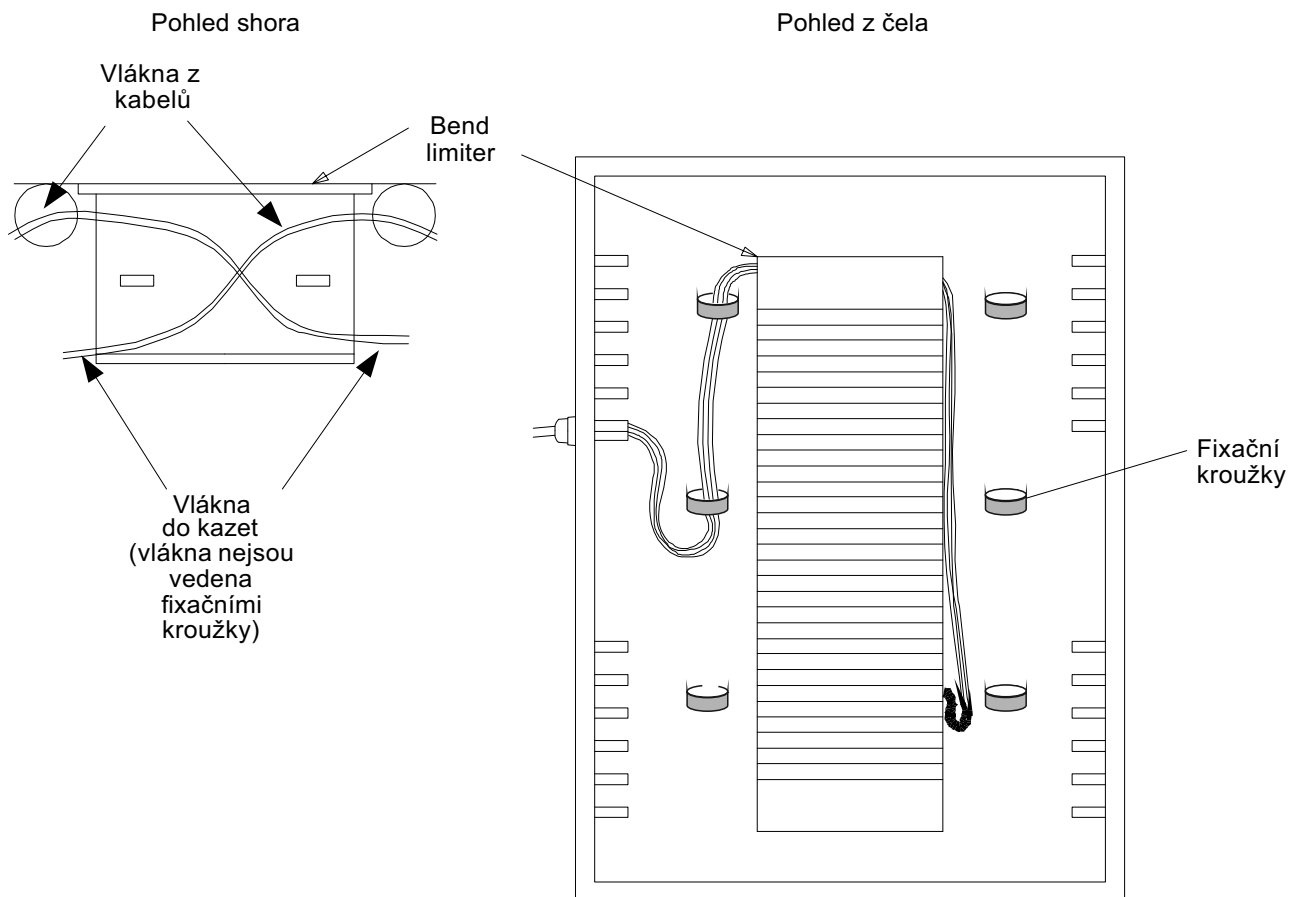
INSTALL CABLE THROUGH SHINGLE

6. Proveďte dokončení instalace držáku kabelu 12A (12A1 nebo 12A2)
7. Utáhněte matici průchodky aby došlo k zatěsnění kabelu
8. Namontujte průchodkový panel zpět na skříň OCEF
9. Pokud má kabel metalický prvek, proveďte jeho ukončení v souladu s projektem (uzemnění na zemní sběrnici, zavedení do jisticí soupravy a podobně)
10. Provizorně umístěte připravená vlákna na „bend limiter”, viz obrázky na následujících stranách.
11. Stejným způsobem dle tohoto postupu zaveďte do OCEF na protilehlé straně OCEF odchozí vnitřní kabel.

Fixace vláken v kabinetu a svařování

1. Nainstalujte montážní policičku umístěnou na vnitřní straně dveří OCEF do pracovní polohy, viz. strany 14 a 15
2. Vlákna kabelů vstupujících do OCEF z levé strany jsou vedeny fixačními kroužky na levé zadní straně OCEF do „bend limiteru”, kde jsou následně vykříženy na přední část pravé strany OCEF. Zde jsou vedeny volně a nejsou zaváděny do fixačních kroužků na pravé straně. Blíže viz obrázky na následujících stranách. Analogicky pro kabely vstupující z pravé strany (vedeny po pravé zadní stěně fixačními kroužky do „bend limiteru” a zde vykříženy do popředí na levé straně)

Fixace vláken v kabinetu a svařování

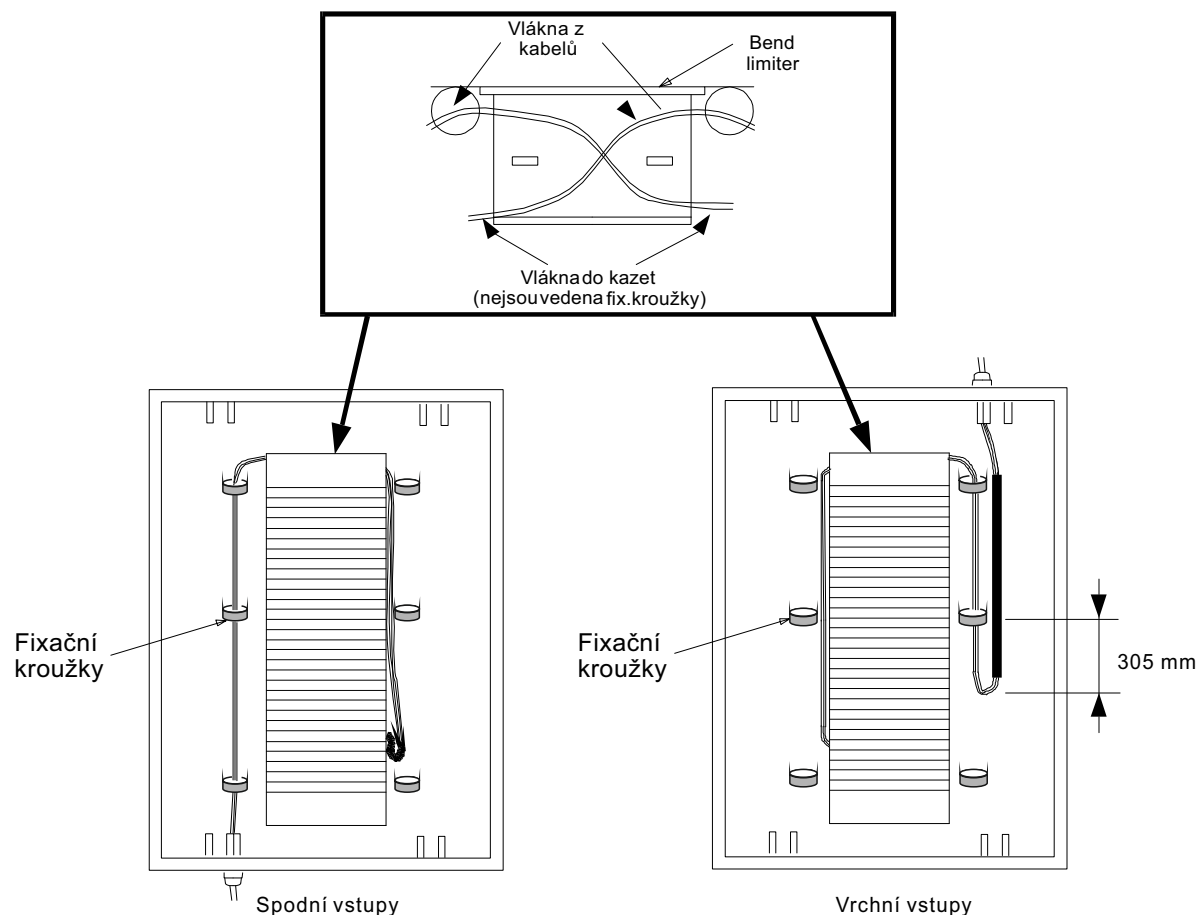


Vedení vláken do kazet

3. Svařte vlákna a uložte je do kazety (v souladu s návodem ke kazetě LT1B)
4. Uzavřete kazetu
5. Shodně nainstalujte, další kabely do OCEF
6. Demontujte montážní poličku z pracovní pozice a zavěste ji zpět na dveře OCEF
7. Zavřete dveře OCEF pomocí dodaného šestihranného klíče

Fixace vláken v kabinetech OCEF 2

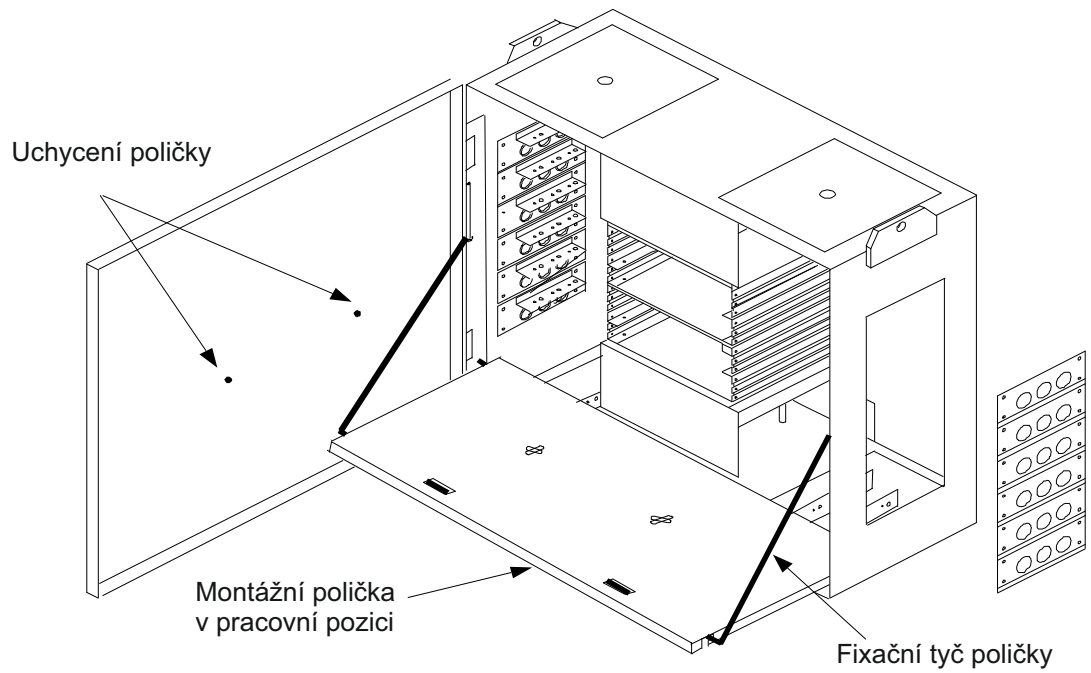
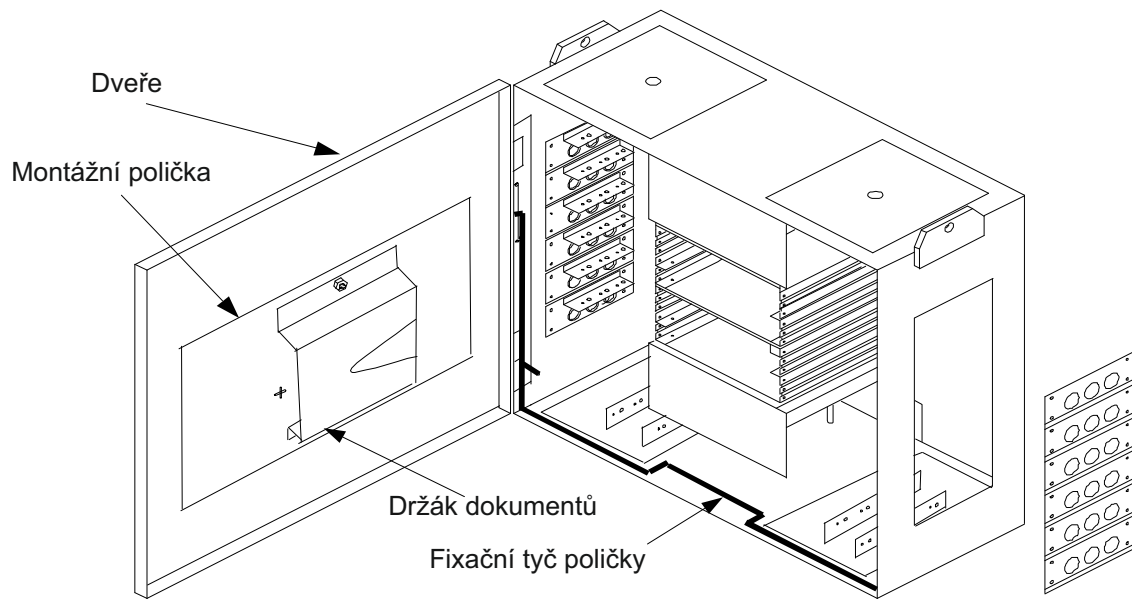
1. Nainstalujte montážní policičku do pracovní pozice.
2. Vlákna vstupující ze spodní levé strany OCEF jsou vedena po levé zadní stěně přes fixační kroužky a jsou v „bend limiteru“ vykřížena do pravé přední části. Obdobně vlákna z pravé spodní strany OCEF.



Vedení vláken do kazet

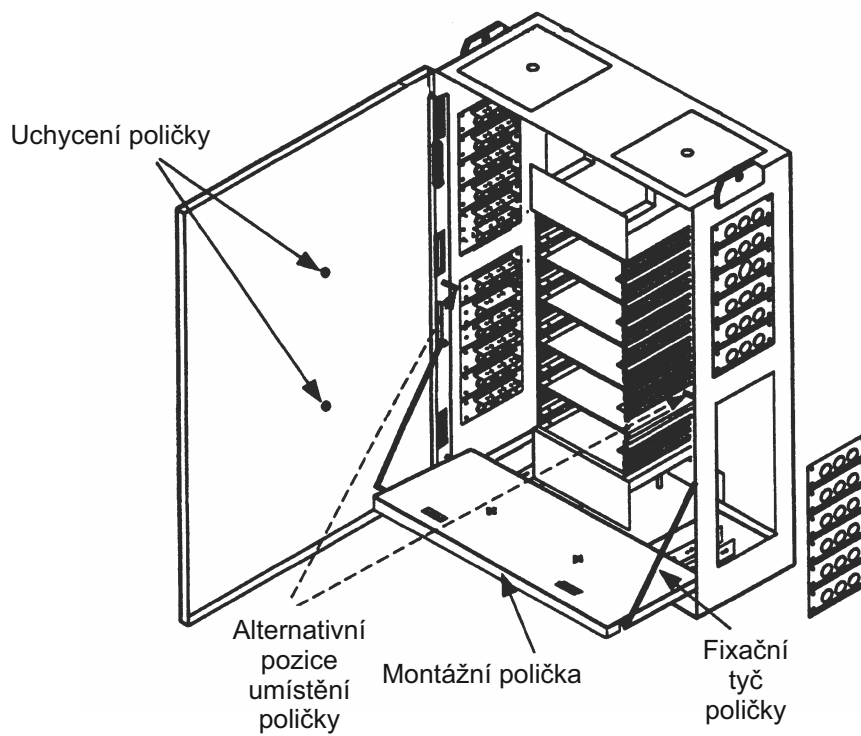
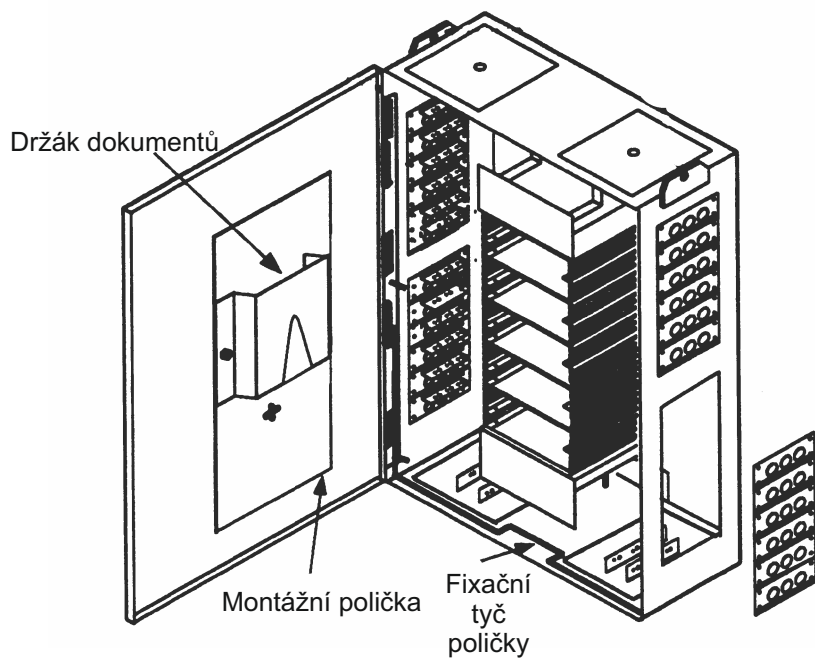
3. Vlákna vstupující z horní pravé strany jsou vedena dolů po pravé zadní stěně kabinetu a otočena vzhůru a vedena po pravé zadní stěně fixačními kroužky do „bend limiteru“. Zde jsou vykřížena do levé přední části. Analogicky vlákna vedená z levé horní strany. Smyčka 305 mm poskytuje dostatečnou volnou rezervu pro případné budoucí využití.
4. Svařte vlákna a uložte je do kazety (v souladu s návodem ke kazetě LT1B)
4. Uzavřete kazetu
5. Shodně nainstalujte, další kabely do OCEF
6. Demontujte montážní policičku z pracovní pozice a zavěste ji zpět na dveře OCEF
7. Zavřete dveře OCEF pomocí dodaného šestihřanného klíče

Instalace poličky



OCEF1 OR 2-288/22 CABINET

Instalace poličky (pokračování)



OCEF1 OR 2-720/42 CABINET