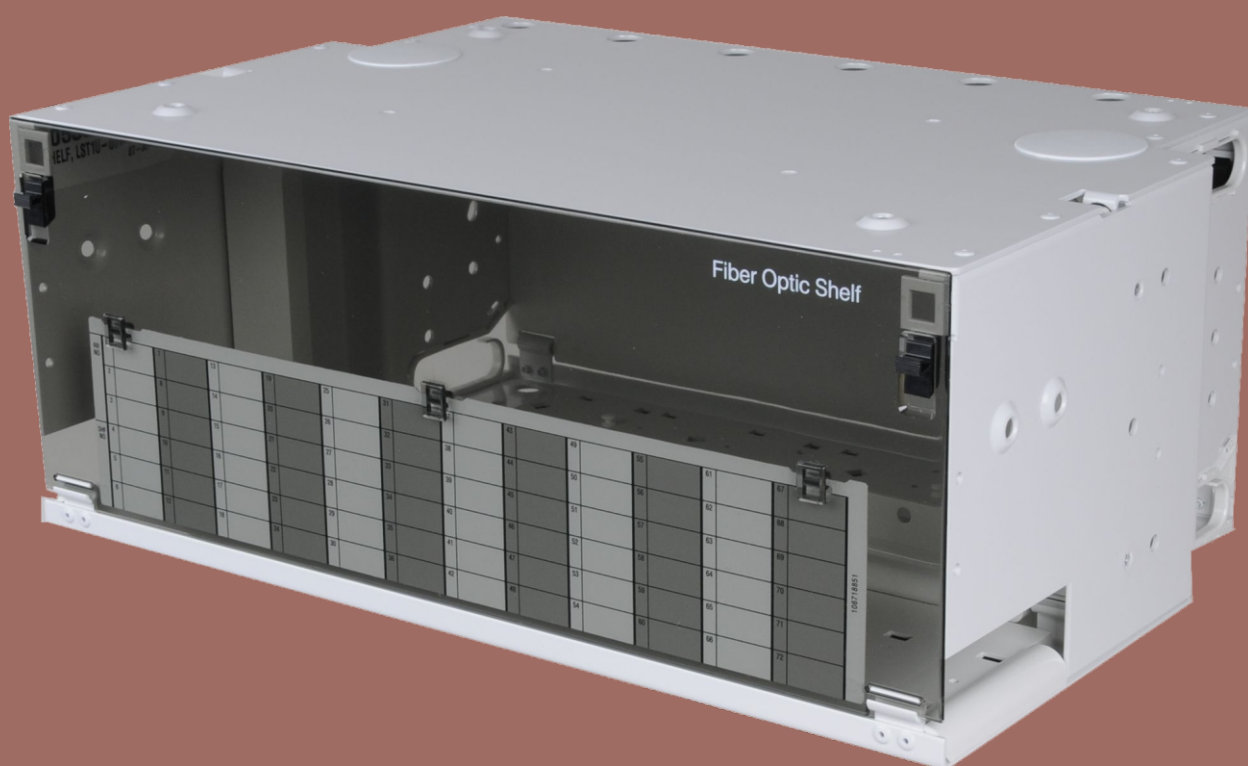


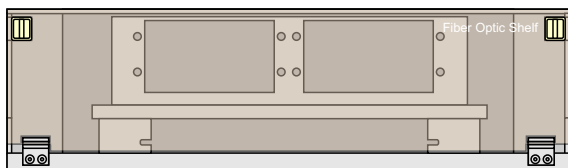
Montážní návod optických rozváděčů řady LGX



Optical Fibre Apparatus

Před zahájením instalace důkladně prostudujte tento návod.

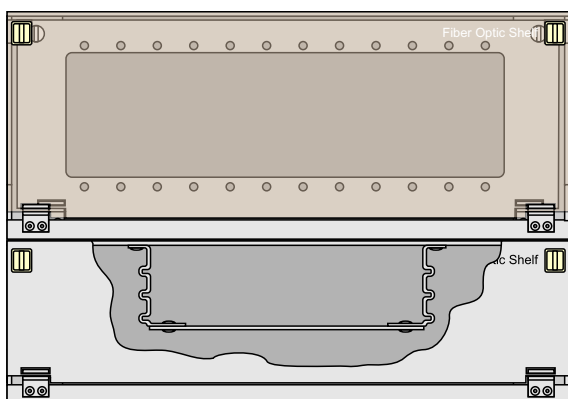
LSC2U - 024/5



Rozváděče řady řady LGX jsou konstruovány jako modulární stavebnice.

Rozváděče jsou dodávány v následujících typických sestavách dle obrázků.

LSC1U - 072/12

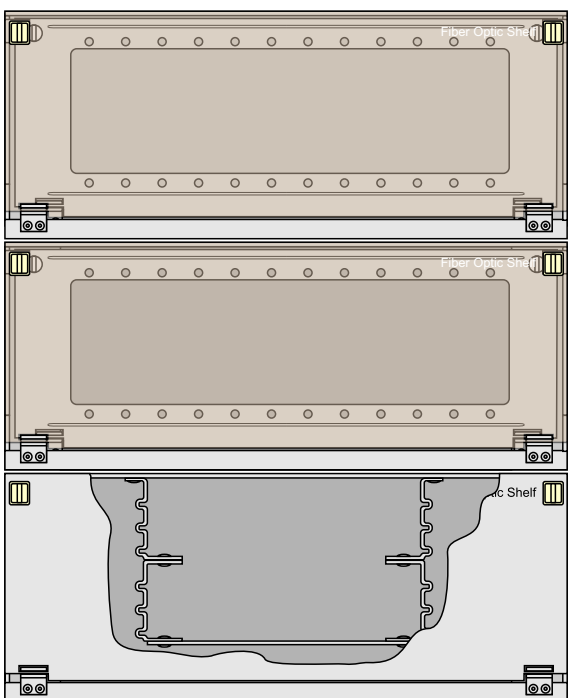


LST1U - 072/7

Rozváděče LCS2U - 024/5 a LCS1U - 072/12 se dodávají jako celek ve smontovaném stavu

Rozváděč LCS1U - 144/21 se dodává z důvodu velikosti je třech separátních baleních a je nutné jej před započítím montáže sestavit.

LSC1U - 144/21



LST1U - 072/7

LST1U - 072/7

LSS1U - 144/7

Pokud zákazník objedná rozváděče v sestavě se sadou bočnic, je v příbalu skříně dodána sada bočnic v počtu jednoho kusu pro každou jednotlivou skřín sestavy, tedy:

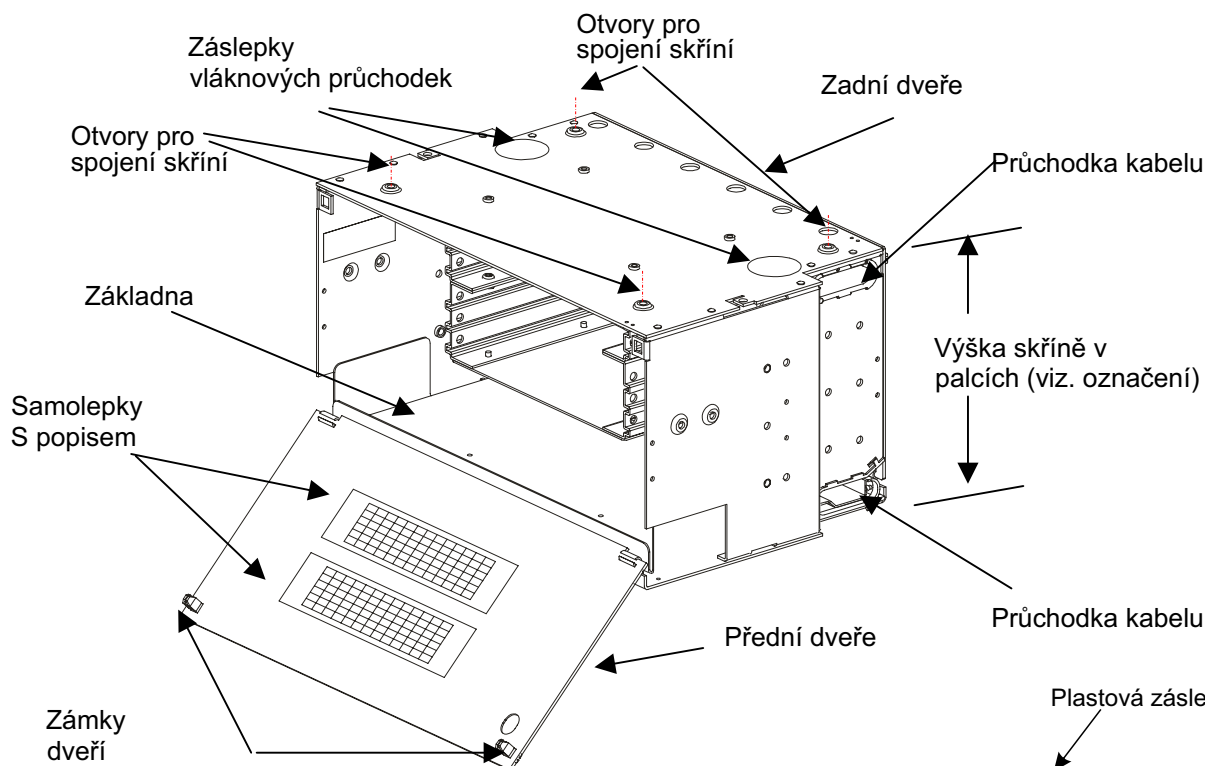
- 1 ks sady bočnic pro LCS2U-024/5
- 2 ks sady bočnic pro LCS1U-072/12
- 3 ks sady bočnic pro LCS1U-144/21.

Sestavení skříně LCS1U - 144/21 proveďte podle pravidel uvedených na následující straně.

Montážní návod

Krok 1 - Sestavení rozváděče LSC1U 144/21

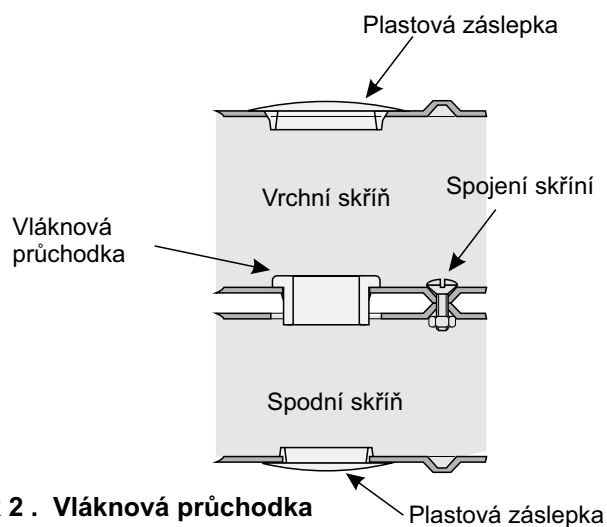
1. Připravíme jednotlivé skříně, viz schéma sestavy na předchozí stránce. Před sesazením skříní odstraníme na styčných plochách (vrchní deska spodní skříně, spodní deska vrchní skříně) plastové záslepky vláknových průchodků. Otvory na horní straně skříně mají menší průměr než otvory na spodní straně skříně. Skříně sešroubujeme pomocí čtyř šroubů a šestihranných matek v místech naznačených na obrázku 1 níže (Otvory pro spojení skříní).
Po sešroubování obou skříní vložíme ze strany horní skříně plastovou průchodku do připravených otvorů, viz obrázek 2 dole. Průchodka se „zacvakne“ do otvoru ve dně skříně. Obrobně nainstalujeme další skříně.



Obrázek 1 . Komponenty skříně

LSS1U - 072/5

5"	127 mm
7"	178 mm
9"	229 mm

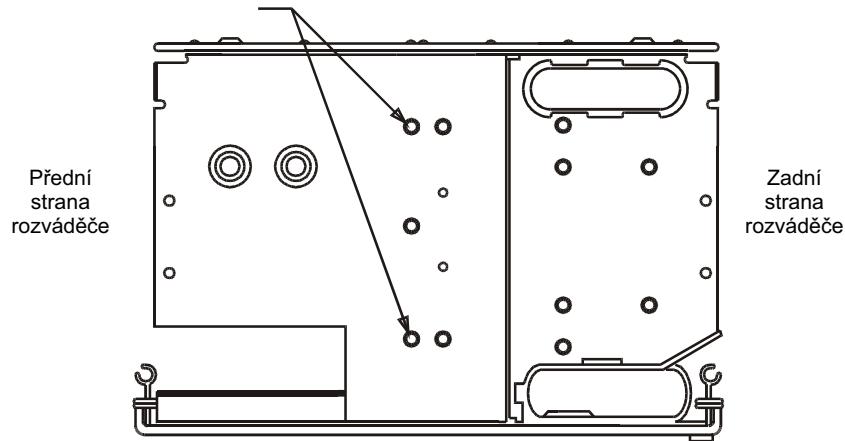


Obrázek 2 . Vláknová průchodka

Krok 2 - Instalace rozváděče

Instalace rozváděče do rámu LGX

Otvory pro montáž nalisovanými maticemi
Pro montáž do rámu LGX použijte tyto otvory



Montáž do rámu LGX

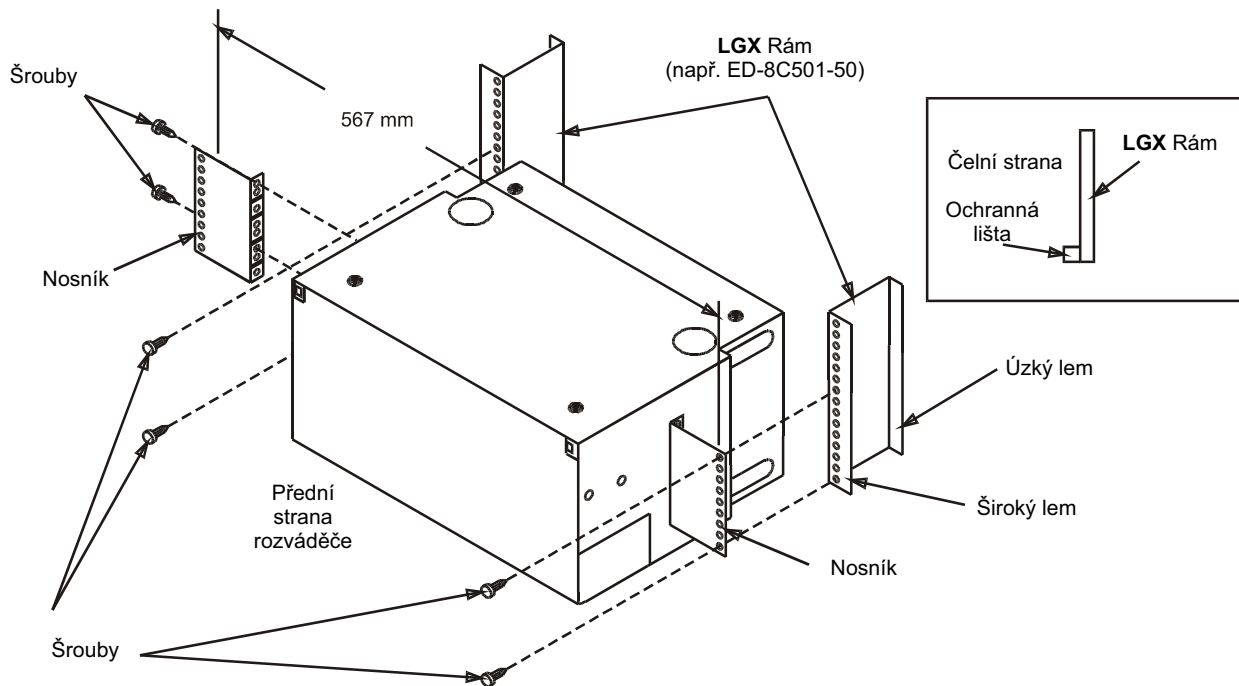


Figure 3. Montáž rozváděče do rámu LGX

1. Přišroubujte oba nosníky rozváděče pomocí šroubů na boky rozváděče (pozor na orientaci nosníku a správné otvory, viz obrázky výše)
2. Nainstalujte pomocí čtyř šroubů, plastových podložek a plovoucích matic rozváděč do rámu. V případě vybavení rámu dalšími prvky (např. vertikální vodící dráhy patchcordů), lze nosné prvky kombinovat.

Krok 2 - Instalace rozváděče (pokračování)

Instalace rozváděče do dalších typů rámu

Zadní montáž do 23" rámu (567 mm)

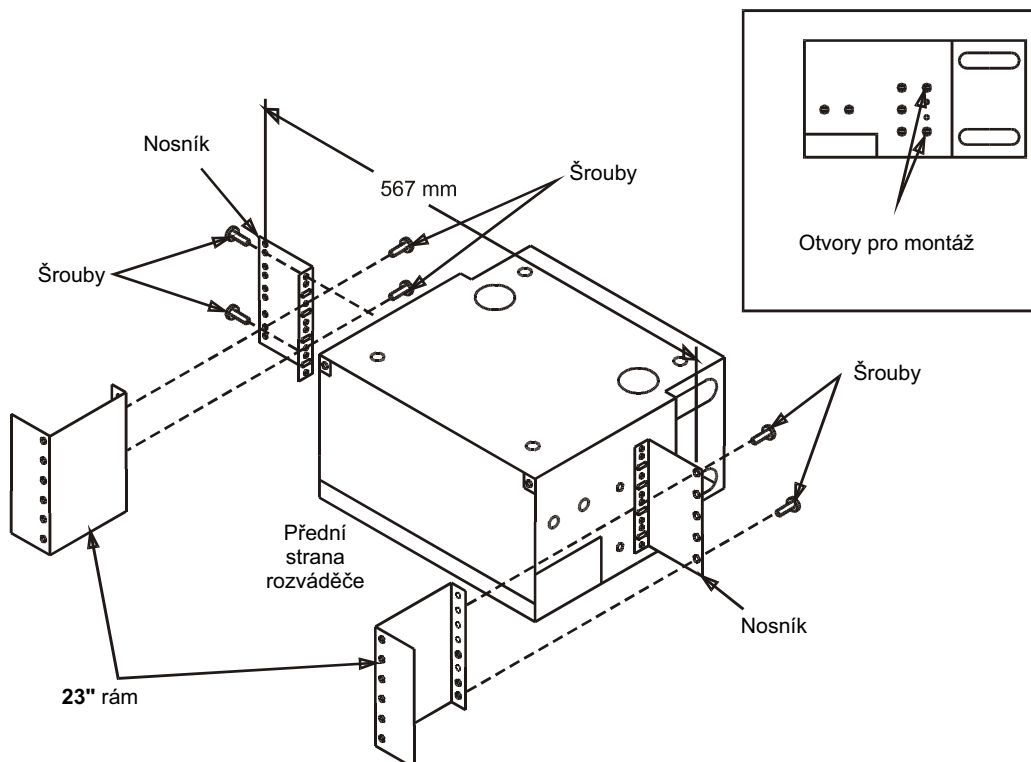


Figure 4. Montáž rozváděče do rámu 23"

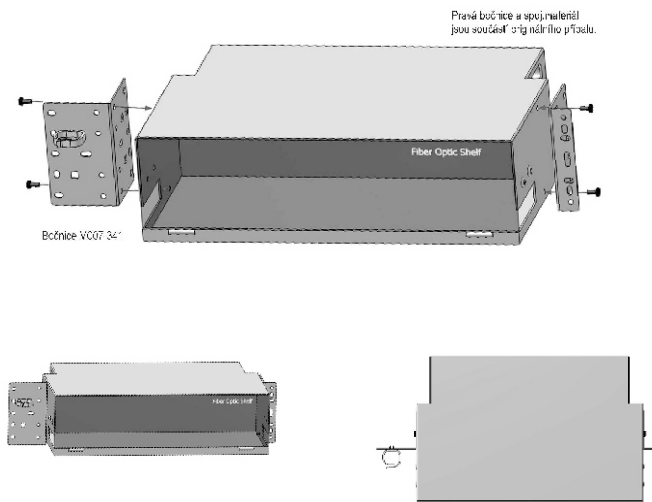
1. Přišroubujte oba nosníky rozváděče pomocí šroubů na boky rozváděče (pozor na orientaci nosníku a správné otvory, viz obrázky výše)
2. Nainstalujte pomocí čtyř šroubů, plastových podložek a plovoucích matic rozváděč do rámu. Rozváděč se „zasune“ do rámu ze zadní strany.

Krok 2 - Instalace rozváděče (pokračování)

Instalace rozváděče do dalších typů rámu

Asymetrická montáž ve stojanech ETSI (21')

Varianta asymetrické montáže s předsazeným rozváděčem.



Varianta asymetrické montáže s rozváděčem v úrovni zástavby.

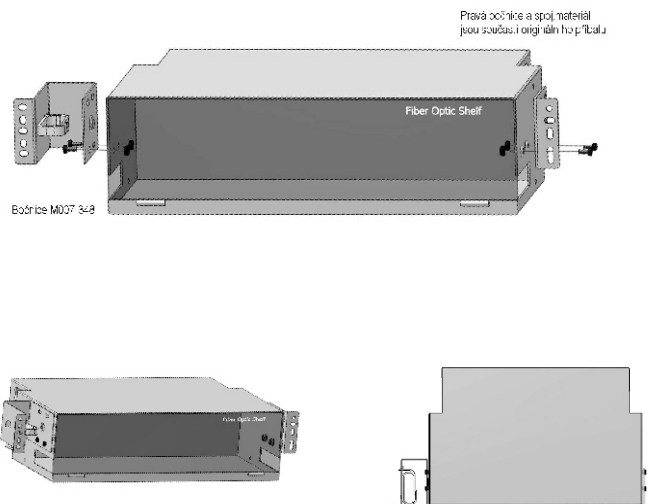


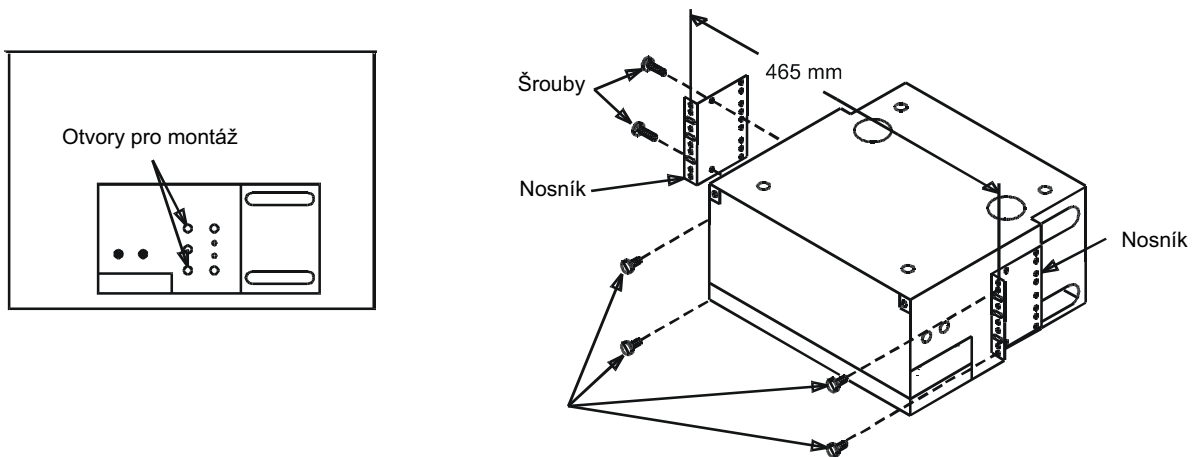
Figure 5. Montáž rozváděče do rámu 21"

1. Zvolíme variantu montáže (s předsunutým rozváděčem/rozvaděč v úrovni zástavby dle místní situace. V obou případech použijeme vždy jeden nosník z originálního příbalu a zvolený nosník ze sady bočnic M007-349. Přišroubujte oba nosníky rozváděče pomocí šroubů na boky rozváděče (pozor na orientaci nosníku a správné otvory, viz obrázky výše
2. Nainstalujte pomocí čtyř šroubů, plastových podložek a plovoucích matic rozváděč do rámu. Rozváděč se „zasune“ do rámu ze zadní strany.
3. Na namontovanou bočnici „nacvakneme“ zvolené plastové oko z příbalu rozváděče.

Krok 2 - Instalace rozváděče (pokračování)

Instalace rozváděče do dalších typů rámu

Čelní montáž do 19" rámu (483 mm)



Montáž na stěnu

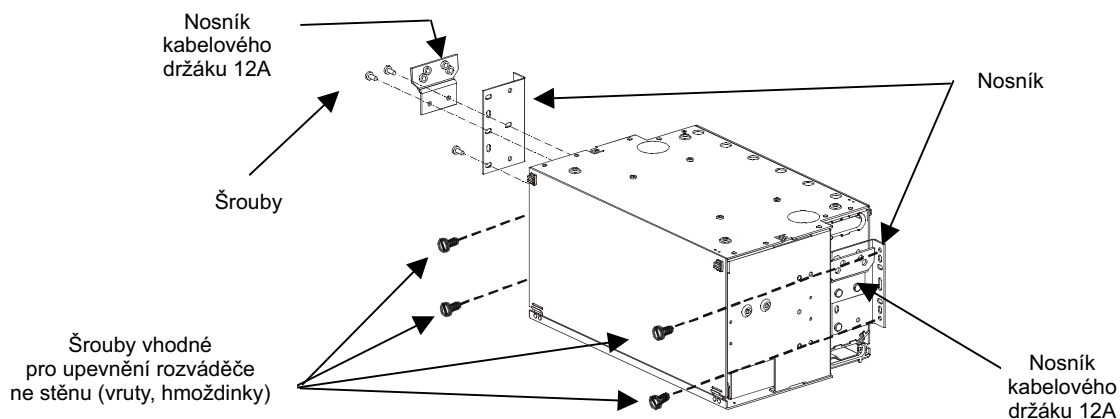


Figure 6. Montáž rozváděče do rámu 19" a na zeď

Montáž do 19" rozváděče

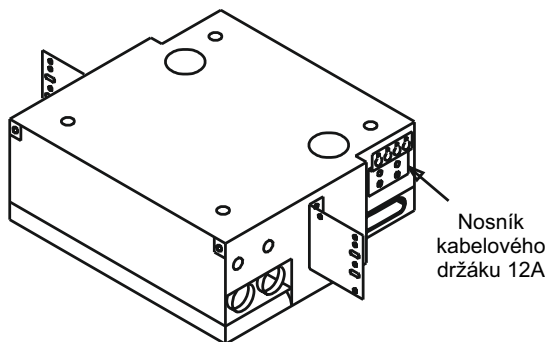
1. Přišroubujte oba nosníky rozváděče pomocí šroubů na boky rozváděče (pozor na orientaci nosníku a správné otvory, viz obrázky výše)
2. Nainstalujte pomocí čtyř šroubů, plastových podložek a plovoucích matic rozváděč do rámu. Rozváděč se „zasune“ do rámu z přední strany.

Montáž na stěnu

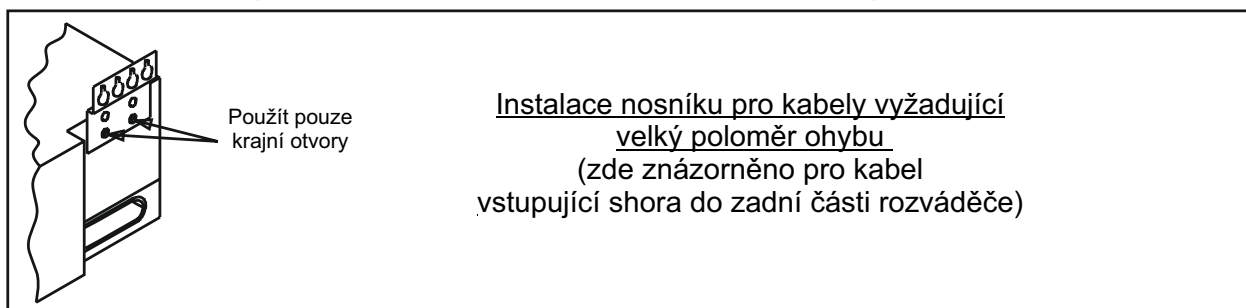
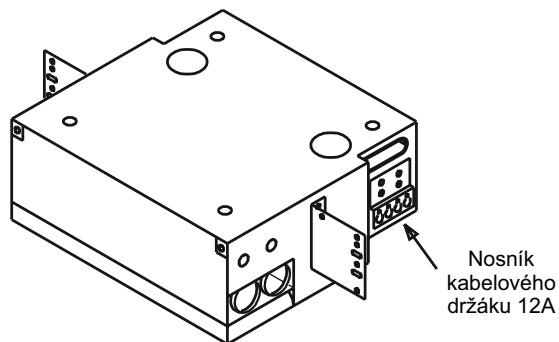
1. Přišroubujte oba nosníky rozváděče současně s nosníky kabelových držáků 12A pomocí šroubů na rozváděč dle obrázku výše. Orientaci nosníků kabelových držáků zvolte dle pravidel popsaných na následujících stranách.
2. Zvolte adekvátní technologii upevnění rozváděče na stěnu, která zajistí dostatečné upevnění rozváděče (například pomocí hmoždinek a vrutů). Rozváděč je nutné upevnit min. čtyřmi šrouby.

Krok 3 - Instalace držáků kabelů 12A

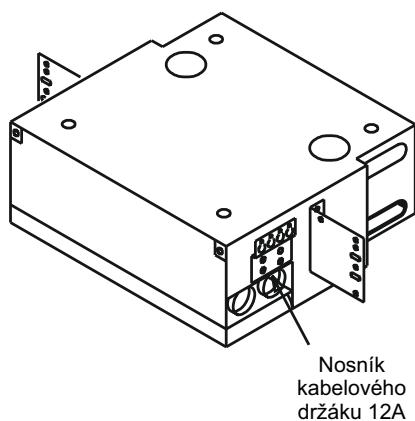
Instalace nosíku pro kabely vstupující **shora** do zadní části rozváděče



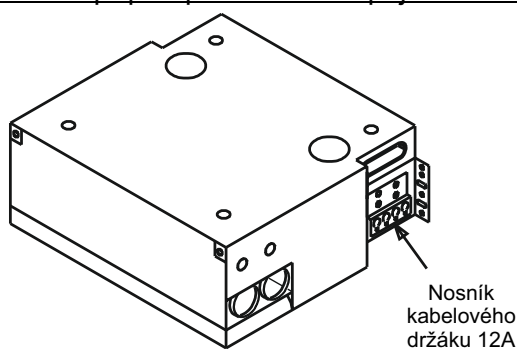
Instalace nosíku pro kabely vstupující **zdola** do zadní části rozváděče



Instalace nosíku pro kabely vstupující **shora** do **přední** části rozváděče



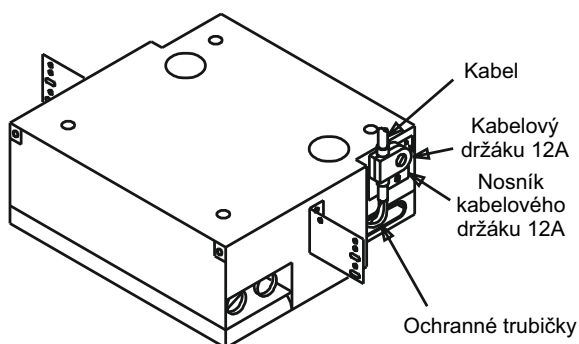
Již nainstalovaný nosník pro kabely v případě rozváděče montovaného na stěnu. I v tomto případě je nutné nosník správně orientovat - na obrázku znázorněn případ pro kabel vstupující **zdola**



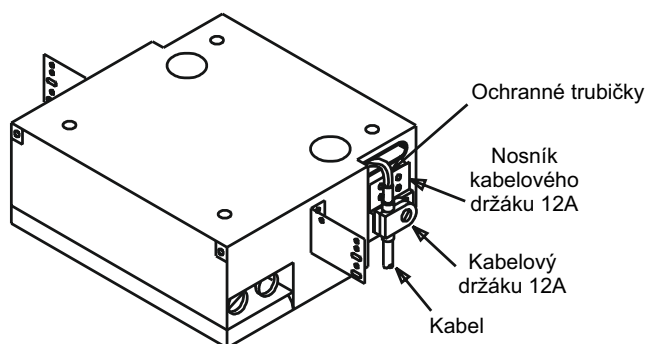
1. Místo upevnění nosíku zvolíme na základě způsobu vstupu kabelu (kabelů) do rozváděče dle obrázků výše.

Krok 4 - Instalace kabelů do držáků 12A

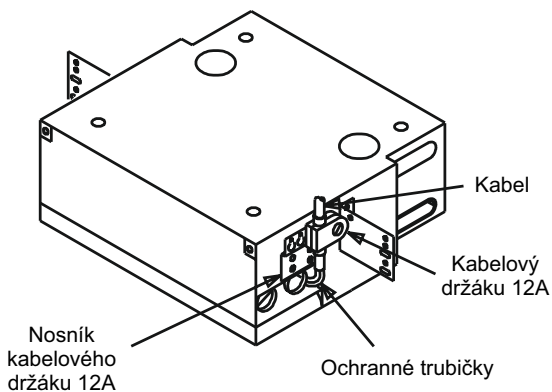
Instalace kabelu do 12A přicházejícího **shora** do zadní části rozváděče



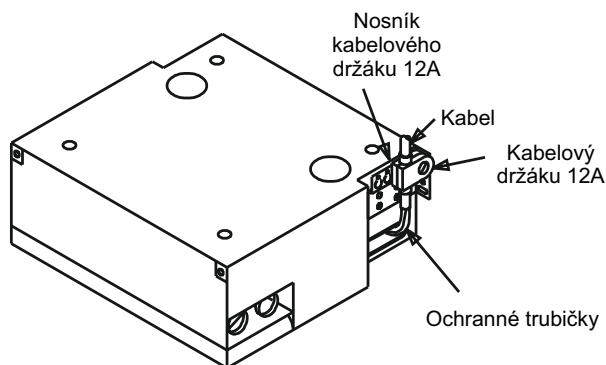
Instalace kabelu do 12A přicházejícího **zdola** do zadní části rozváděče



Instalace kabelu do 12A přicházejícího **shora** do přední části rozváděče



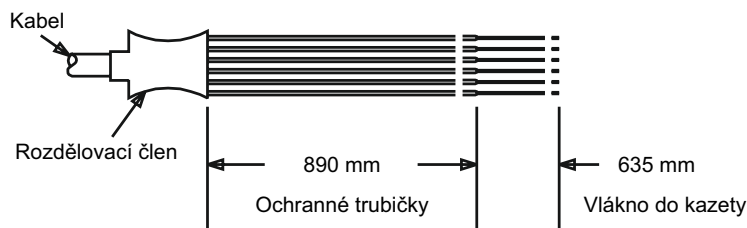
Rozváděč instalovaný na zdi



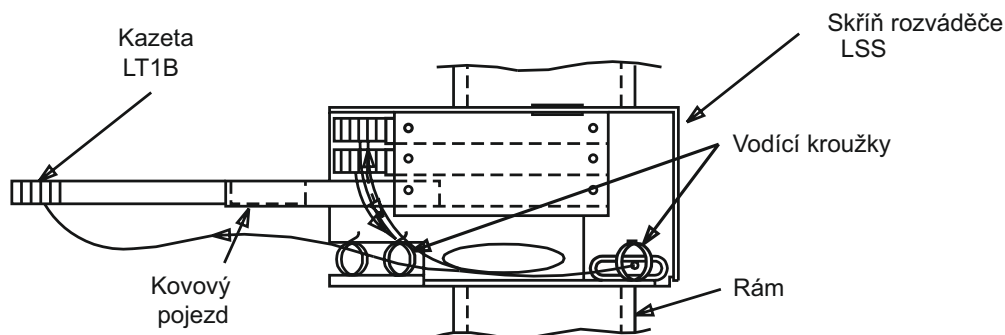
1. Provedeme odpláštění příslušné délky kabelu. Kabel namontujeme v souladu s montážním návodem držáků kabelů 12A1 a 12A2. Na odpláštěnou část kabelu budou nevěčeny ochranné trubičky (viz. následující strany).

Krok 5 - Instalace skříní LSS (splice - úložná skřín pro svary)

1. Vložíme do rozváděče kazetu LT1B. Lze užit všechny typy kazet LT1B, to jest LT1B F/F pro samostatné svary, LT1B MF/MF pro ribbonové svary a LT1B M/M pro mechanické spoje vláken.
2. Připravíme vstupní kabel potřebné délky pro uložení rezervy do rozváděče. Pro rozdělení kabelu je možné použít například rozdělovací soupravu 105 317 549 (viz. obrázek níže) nebo jiné vhodné řešení. Vlákná vstupující do rozváděče budou chráněna trubičkou. Připravený kabel upneme do kabelového držáku 12A dle předchozí strany.



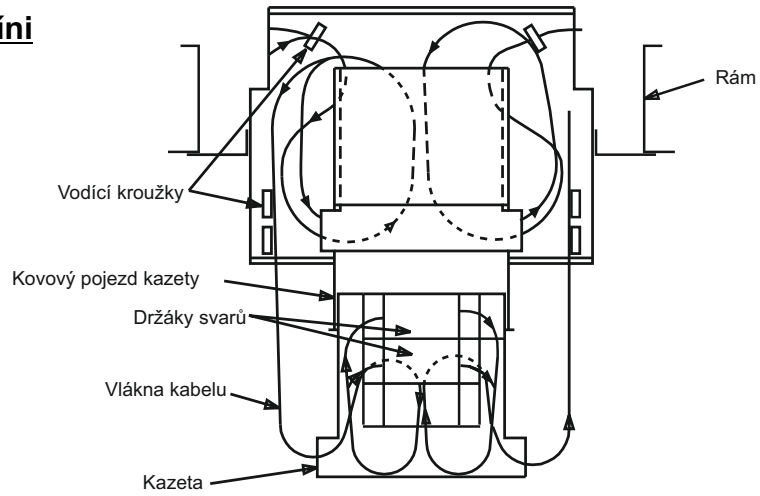
3. Obdobně připravíme vlákna výstupní strany (např. pigtaily). Pokud je LSS skřín součástí kombinovaného rozváděče LSC, skladují se rezervy patchcordů ve výše umístěné skříní LST. Mezi skříní LSS a LST jsou vlákna vedena vláknovou průchodkou, viz. strana 3. tohoto návodu.
4. Svařování se provádí s kazetou vyjmutou z rozváděče, nebo kazetou v rozváděči. V prvním případě vyjměte kazetu kompletně z kovového pojezdu. V druhém případě pouze vysuňte kazetu na maximum umožněné zádržkami, viz obrázek níže.



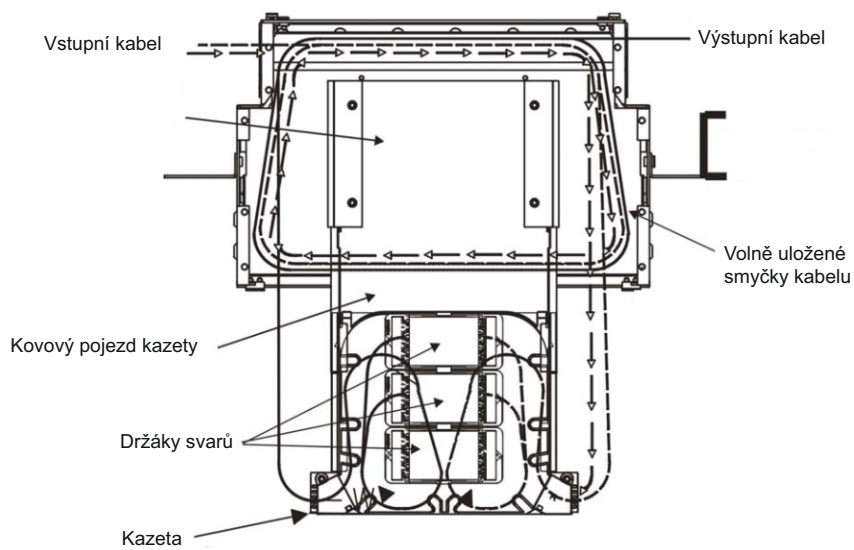
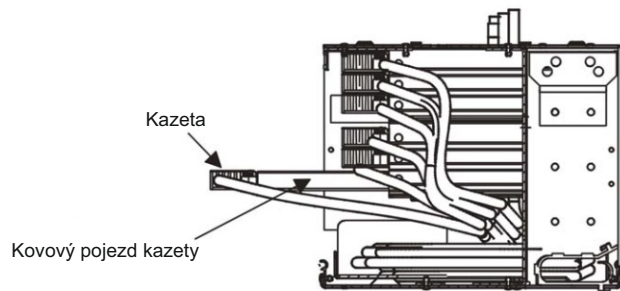
5. Provedte sváření a uložení vláken do kazety v souladu s instalačním návodem kazet.
6. Nainstalujte kazetu zpět do pojezdu, pokud byla vyjmuta. Rezervy vláken v trubičkách uložte na dno rozváděče. Pokud to výška rozváděče umožňuje, lze použít pro vedení vláken na dně skříně vodící kroužky, viz obrázek výše. (např. u LSS1U 072/5). Pokud nelze vodící kroužky užít, ukládají se rezervy přímo na dno skříně, viz. obrázky na následující stránce. Rezervy pigtailů se skladují ve výše umístěné skříní LST, ve skříní LSS se ponechají pouze rezervy nutné k vysunutí kazety.

Krok 5 - Instalace skříní LSS (pokračování)

Uložení rezervy ve skříní

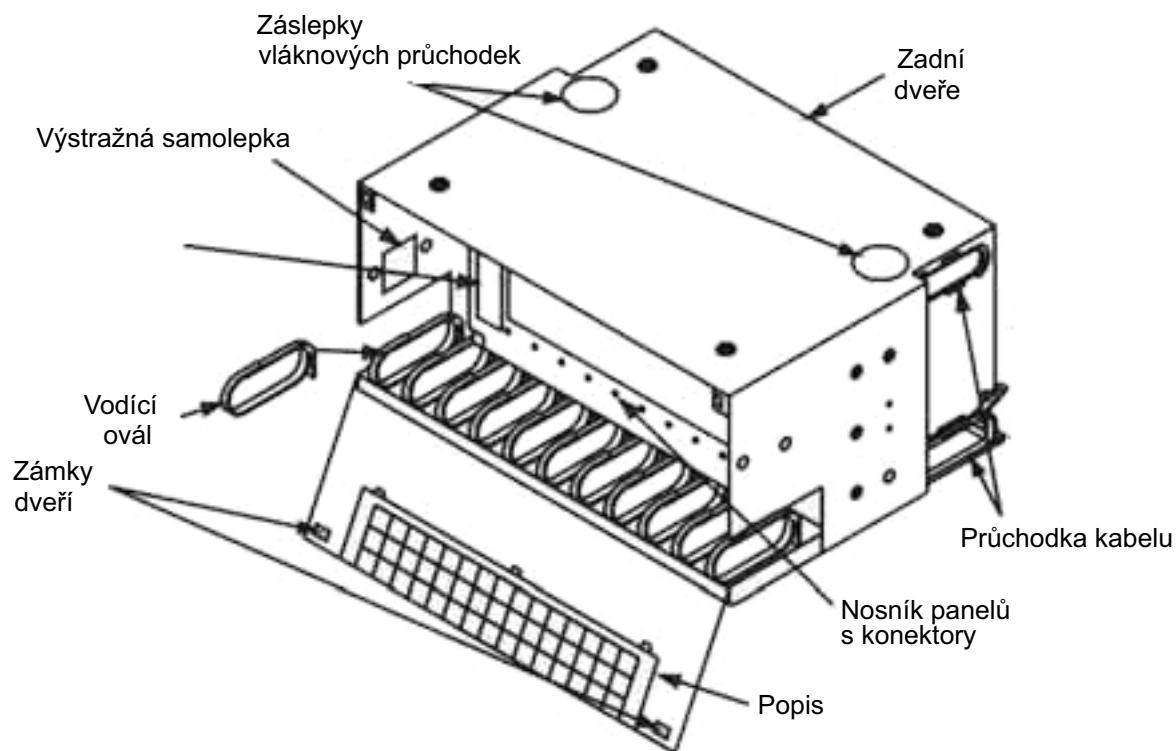


Uložení rezervy ve skříní - alternativní řešení

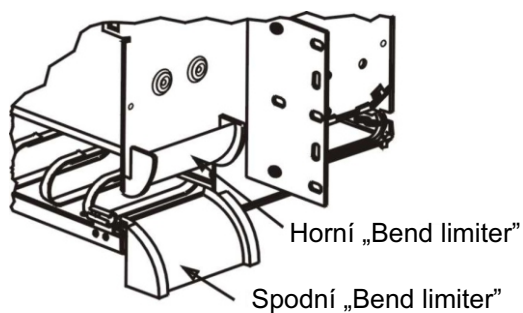


Krok 6 - Instalace skříní LST (termination - zakončovací skřín)

1. Nainstalujeme vodící oka a ovály

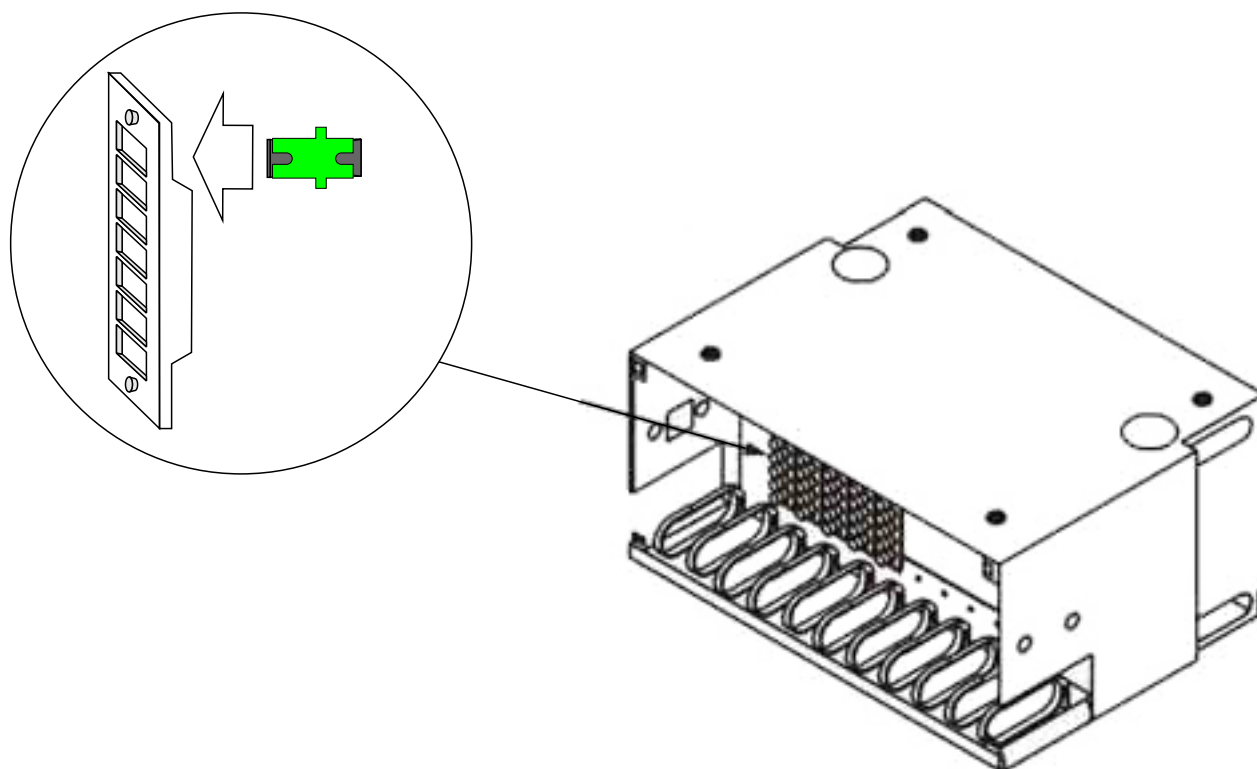
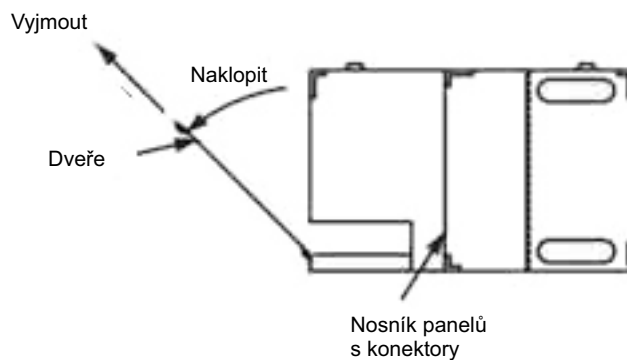


2. Nainstalujeme na obě strany rozváděče „Bend limitery” jako ochranu nadměrného ohybu patchcordů.



Krok 6 - Instalace skříní LST (pokračování)

1. Vymeme přední dveře rozváděče, viz obrázek níže

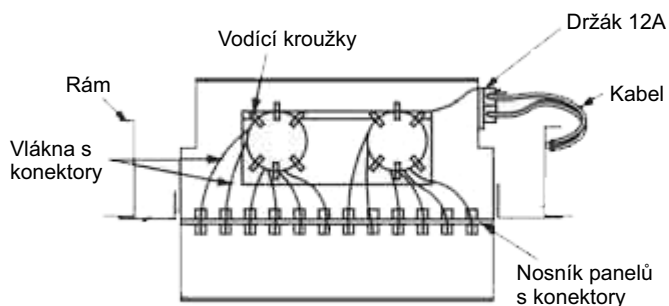


2. Nainstalujte adaptéry do panelů a panely s konektory do rozváděče

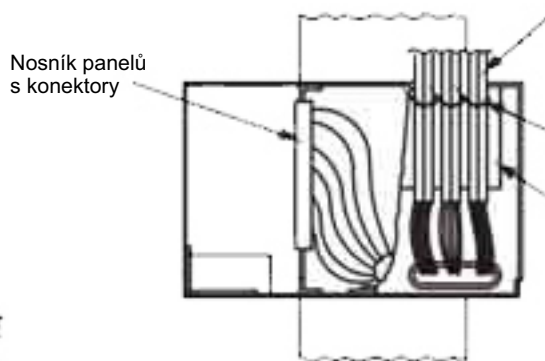
Krok 6 - Instalace skříní LST (pokračování)

3. Nainstalujte kabeláž (předkonektorované kabely, kabely s montovanými konektory, patchcordy nebo pigtaily) do rozváděče. V případě pigtailů vedených z vespuďu umístěné skříně úložné skříně (LSS) jsou pigtaily vedeny, vláknovými průchodkami, rezerva se ukládá dle obrázku níže

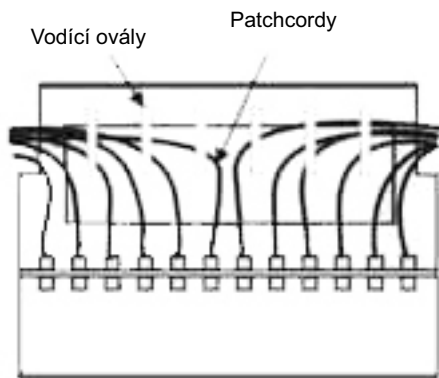
Předkonektorované kabely nebo kabely s montovanými konektory



Předkonektorované kabely nebo kabely s montovanými konektory



Patchcordy



Pigtaily (LSC)

