

Spojka Y optické chráničky pro odbočení prvků (HRMA 30°)



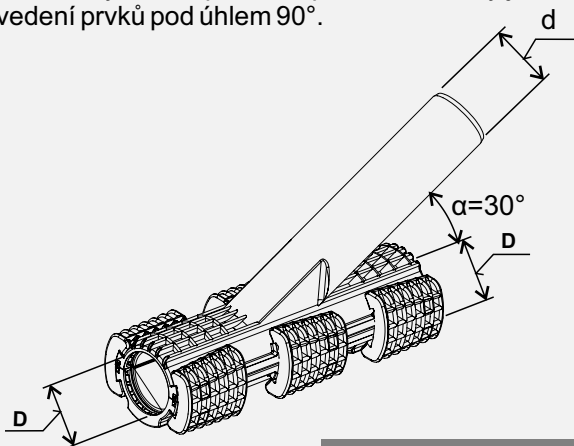
Jednostranné vyvedení prvku z optické chráničky

OFA
Inovace optických sítí

Příslušenství
trubky, trubíčky

Spojka Y optických a PVC chrániček pro odbočení prvků

Spojka Y pro optické a PVC chráničky umožňuje jednostranné vyvedení instalovaných mikrotrubiček z optické HDPE chráničky nebo PVC chráničky (originální název výrobce gabocom HRMA 30°). Spojka Y se dodává v provedení na optické chráničky (hlavní trasu) o průměru Ø 32, 40 a 50 mm a z těchto tras umožňuje odbočit jednostranné odbočení prvků pod úhlem 30°. Pro varianty optických chrániček Ø 40 a 50 mm navíc existuje i dvojité verze, umožňující v jednom místě současné odbočení na obě strany od osy chráničky. Další variantou spojky Y je verze pro PVC chráničky průměru Ø 110 mm, která odbočuje z hlavní trasy, a to výstupem průměru Ø 50 mm. Veškeré Y spojky umožňují pouze jednostranné vyvedení prvků instalovaných v chráničce, pro oboustranné vyvedení prvků z optické chráničky je nutné použít dělenou spojku T, která umožňuje oboustranné vyvedení prvků pod úhlem 90°.

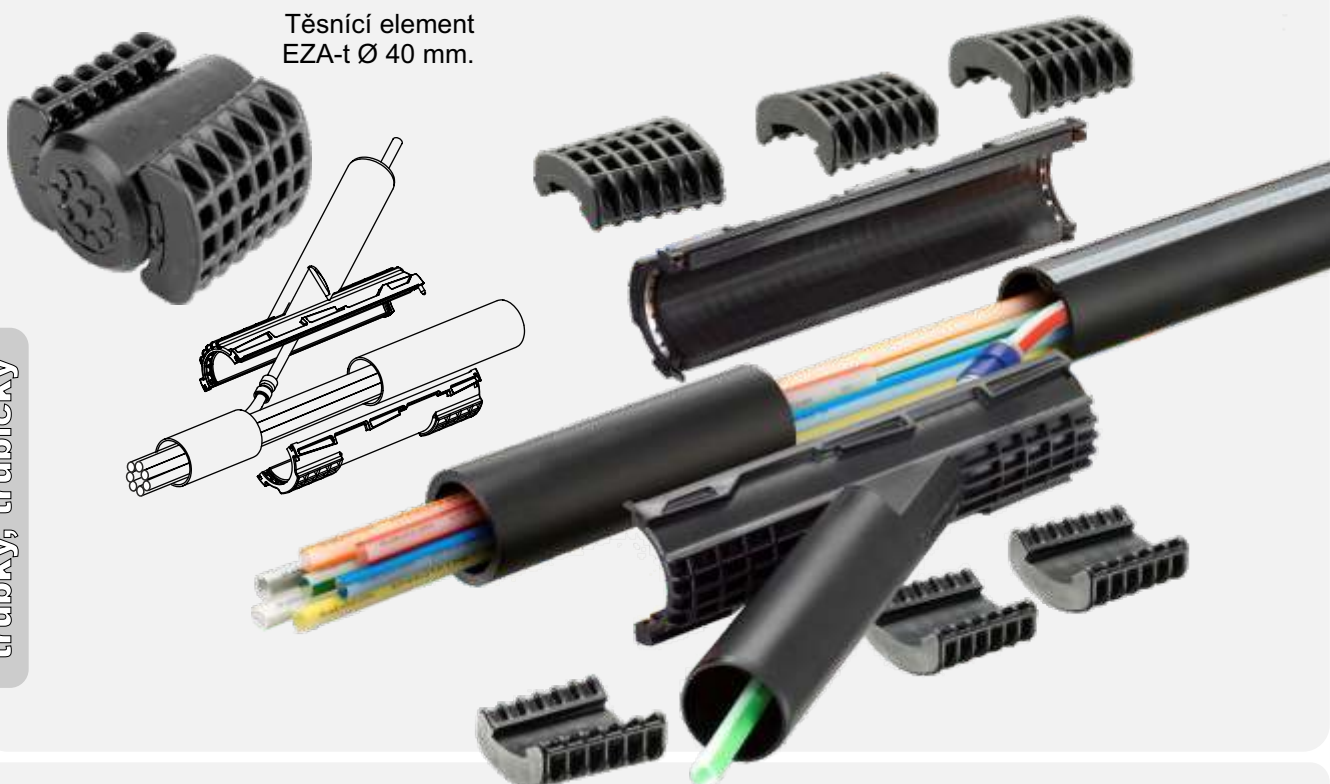


Ačkoli by bylo možné na hlavní trasu napojit spojkou další odcházející chráničku, v praxi je z Y členu vyváděna jedna nebo více silnostěnných mikrotrubiček, které jsou uloženy přímo do výkopu. Ve většině případů se tedy Y spojka používá v kombinaci s dalšími těsnícími prvky, které zatěsňují výstup Y členu vůči odcházející trubičce nebo trubičkám. Příkladem je použití těsnícího elementu EZA-t, jak je znázorněno na fotografiích na přední a třetí straně tohoto katalogového listu. Vhodné těsnící elementy EZA-t (viz obrázek níže) naleznete v samostatném katalogovém listu, který je dostupný na webu www.ofacom.cz.

Sortiment spojek Y je uveden v tabulce.

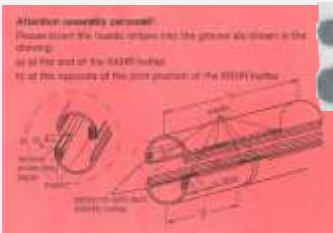
	D [mm]	d [mm]	L [mm]
600 400 032	40	32	125
600 500 032	50	32	125
600 500 050	50	50	261
600 400 132	40	2 × 32	125
600 500 132	50	2 × 32	125
600 110 050	110	50	300

Těsnící element
EZA-t Ø 40 mm.



Spojka Y optických a PVC chrániček pro odbočení prvků

Spojka Y pro optické chráničky
Ø 50 mm, kombinace s dělenou
opravnou trubkou.



Sady obsahují v příbalu 2 ks tmelu
a originální návod s obrázkem na
jeho aplikaci. Tento tmel použijete
v souladu s návodem pouze, pokud
spojku T montujete na dělenou
opravnou trubku (blíže viz
katalogový list dělené
opravné trubky).



Spojka Y optické chráničky je v oblasti hlavní trasy dělená a je utěsněná gelovým těsněním. Zavírání je provedeno pomocí násuvných plastových klínů, v oblasti hlavní trasy je spojka vybavená nerezovými zakusovacími prvky pro tahovou fixaci chráničky. Nátrubek odbočné trasy není dělený. Před uzavřením spojky je nutné chráničku zbavit nečistot. Instalace spojky Y nevyžaduje speciální nářadí. Spojka Y optické chráničky může být využívána také v kombinaci s dělenou opravnou trubkou. Pro tyto případy je v příbalu spojky obsažen tmel, který slouží k těsnění přechodu mezi dělenou chráničkou a Y spojku, viz obrázek a informace výše.

Spojka Y
pro optické
chráničky
Ø 40 mm,
výstup
Ø 32 mm.

Spojka Y pro PVC
chráničky Ø 110 mm.



Příslušenství
trubky, trubičky