

# Mikrotrubičkové svazky speed•pipe® bundles ground



speed•pipe bundle ground

Trubičky

## Mikrotrubičkové svazky gabocom speed•pipe® bundle

Mikrotrubičkové svazky (rukávy) gabocom speed•pipe® bundle umožňují jednoduchou a flexibilní instalaci svazku mikrotrubiček do kabelové rýhy v jednom kroku. Mikrotrubičky jsou umístěny v jednovrstvém společném plášti oranžové barvy. Pokládka mikrotrubičkového svazku v jednom kroku šetří náklady na montážní práce, výkopové práce (svazek zabírá méně prostoru v kabelové rýze) a logistické a dopravní náklady (namísto zajištění a dopravení například 24 bubnů s různými barevnými kombinacemi mikrotrubiček se na stavbu dopraví pouze jeden velký buben se svazkem SRV-G 50 /24 × 7 mm). Pláště mikrotrubičkových svazků se vyrábí ve dvou provedeních, jako těsné pláště (označované „tc“) a volné pláště (bez označení)

Volné pláště mikrotrubičkových svazků jsou vyráběny ve stejné řadě průměrů jako HDPE chráničky (Ø 32, 40, 50 a 63 mm), lze tedy pro práci se svazky používat stejné prvky, například těsnící prvek EZA-t. Pouze je nutné plášť trubičkového svazku zpevnit děleným vložným výztužným kroužkem. Obdobně lze užít i další prvky, například dělené prodloužené spojky, dělené rozšířené spojky, odbočovací T a Y členy a podobně.

Mikrotrubičkové svazky s těsnými plášti (tc) prošly na začátku roku 2015 modifikací. Původní dvouplášťové řešení (jeden těsný plášť (tc) a jeden volný plášť) bylo nahrazeno konstrukčně výrobně méně náročným jednoplášťovým řešením. Tyto mikrotrubičkové svazky s těsnými plášti potom využívají speciální řadu těsních prvků EZA-t určených výhradně pro tyto prvky.

V případě použití varianty mikrotrubičkového svazku s volným opláštěním lze trasu kombinovat se závlačnou variantou, to jest s úsekem, kde je vnější plášť svazku odstraněn a trubičky jsou zataženy do stávající HDPE chráničky stejného průměru jako plášť.

Pro sortiment svazků slabostěnných mikrotrubiček gabocom speed•pipe® bundle (pipe-in-pipe) určených pro zatahování do kabelovodů kontaktujte svého obchodního zástupce OFA s.r.o.

Sortiment mikrotrubičkových svazků je rozdělen na víceprvkové svazky mikrotrubiček malých průměrů, typicky pro zákaznické přípojky sítí typu FTTH nebo PON, a sortiment méněprvkových svazků mikrotrubiček větších průměrů určených pro vyšší úrovně sítí, typicky pro aplikace typu FTTN/FTTC, FTTA, přívodní trasy ke splitterovým koncentrátorům a distribučním bodům a ostatní podobné aplikace.

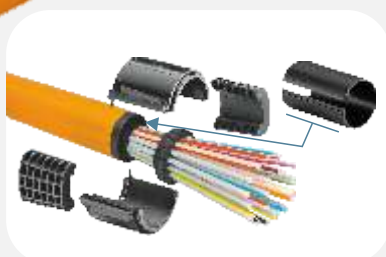


Sortiment mikrotrubičkových svazků  
pro zákaznické připojení  
v provedení s těsným pláštěm ("...tc")



## Mikrotrubičkové svazky gabocom speed•pipe® bundle

Mikrotrubičkové svazky gabocom speed•pipe® bundle s s volným pláštěm a trubičkami 7 × 1,5 mm a 10 × 2 mm uvedené na této straně jsou navrženy pro kombinované úložné a zavláčné trasy. Svazky mikrotrubiček se pokládají přímo do země až k místu stávající HDPE chráničky, kde se ze svazku mikrotrubiček odstraní vnější plášť (rukáv) a trubičky se zatáhnou do stávající HDPE trubky (o největším průměru Ø 32, Ø 40, Ø 50 nebo Ø 63mm). Pro sejmутí pláště svazku lze použít zobrazený přípravek nebo jinou vhodnou metodu. Kombinace označené 7×1,5 + 1 speed•pipe umožňují zatažení obsahu celého rukávu (trubičky Ø 7 × 1,5 mm) a současně jedné další silnostěnné trubičky (Ø 14/10 mm nebo 16/12 mm). Tabulku uzavírají tři kombinace s trubičkami 10 × 2 mm.



Pro těsnění tohoto typu multi-trubičkových svazků se využívají standardní těsnící prvky pro chráničky Ø 32 - 63 mm. Pouze je nutné zpevnit plášť děleným výztužným kroužkem (obr. vlevo). Obdobně lze použít i veškerý další sortiment určený pro HDPE chráničky, jako jsou odbočovací Y členy, dělené spojky a podobně.

Sortiment mikrotrubičkových svazků pro zákaznické připojování v provedení s volným pláštěm

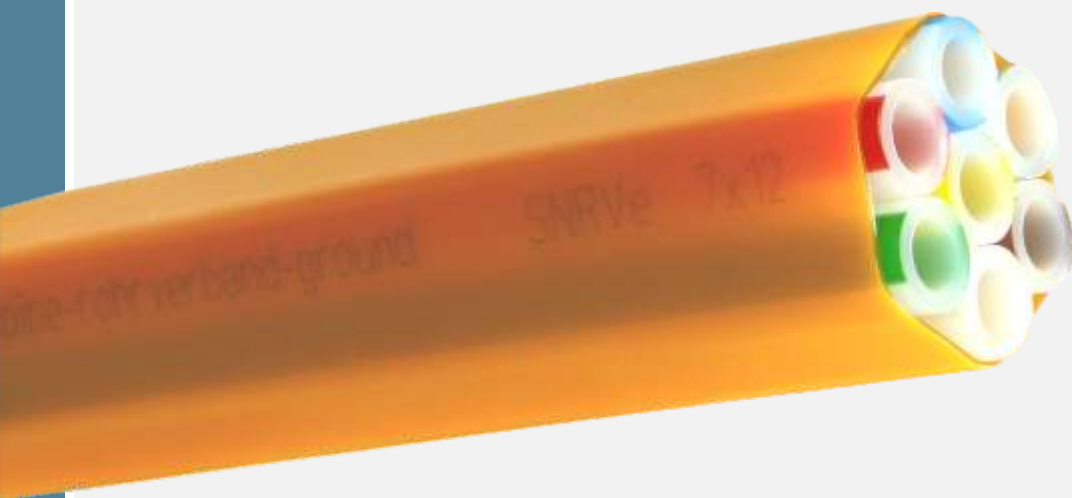
PE-HD duct	speed•pipe® ground			
	7 × 1,5		7 × 1,5 + 1 speed•pipe®	
Ø 32 × 2,9 (2.0)				
Ø 40 × 3,7 (2.5)				
Ø 50 × 4,6 (3.0)				
Ø 63 × 5,8 (4.7)				

Trubičky

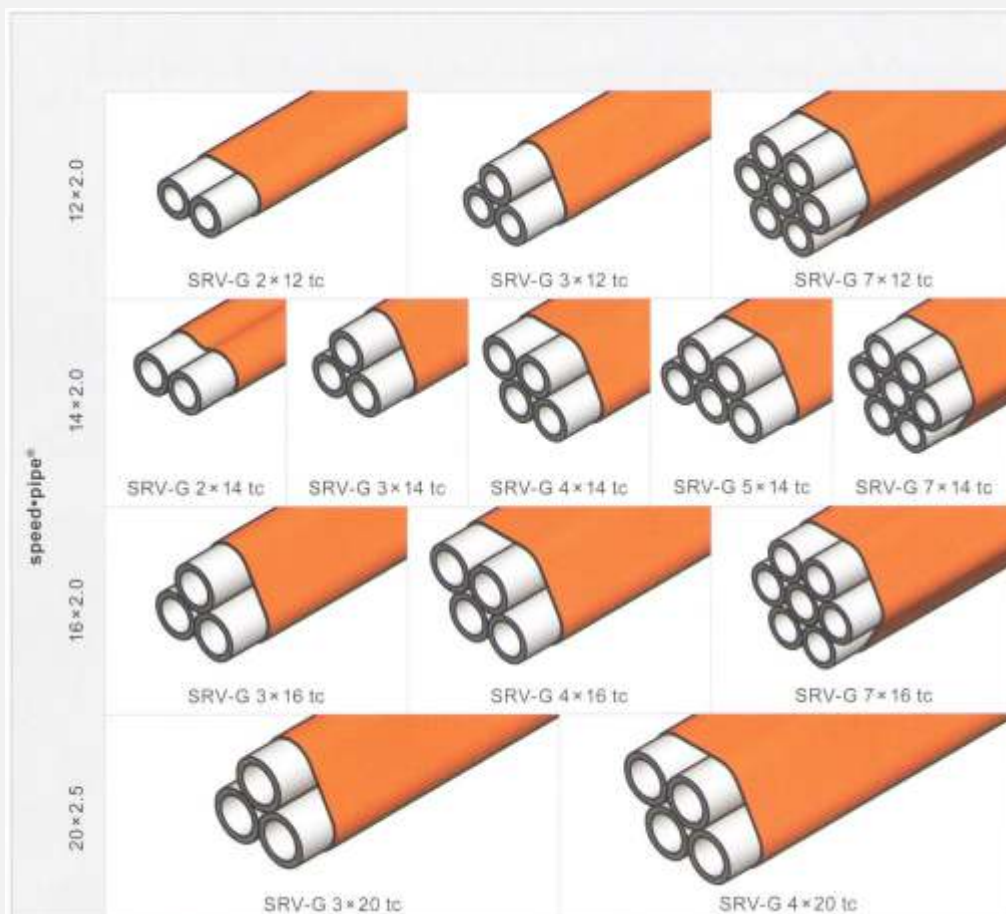
## Mikrotrubičkové svazky gabocom speed•pipe® bundle

Mikrotrubičkové svazky gabocom speed•pipe® bundle s trubičkami o průměru Ø 12, Ø 14, Ø 16 a Ø 20 mm jsou určeny především pro vyšší úrovně sítí, typicky napájecí části v přístupových sítích, pro aplikace FTTN / FTTC, přívodní trasy ke splitterovým koncentrátorům a distribučním bodům, nebo aplikace v přenosových sítích. Řešení je opět rozděleno na modifikaci s těsným pláštěm ("...tc") a modifikaci s volným pláštěm.

Modifikace s těsným pláštěm ("...tc") naleznete na této straně. Pro těsnění plášťů této varianty se používá speciální varianta těsnících prvků EZA-t, které byly navrženy výhradně pro tento typ mikrotrubičkových svazků s těsným pláštěm.



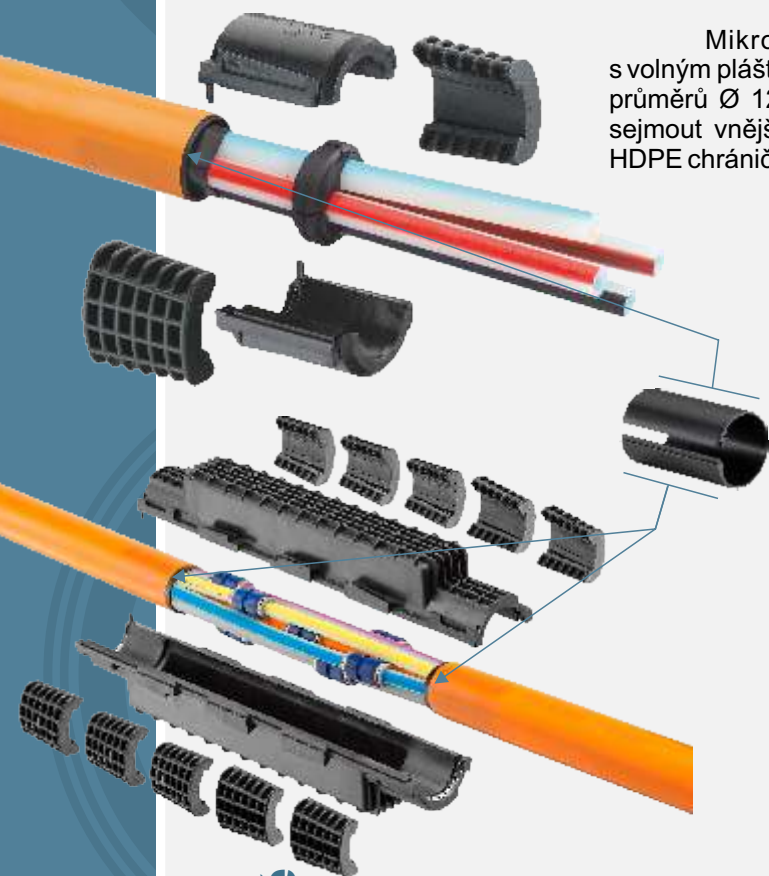
Trubičky



Sortiment mikrotrubičkových svazků pro přístupové a přenosové sítě v provedení s těsným pláštěm ("...tc")

## Mikrotrubičkové svazky gabocom speed•pipe® bundle

Mikrotrubičkové svazky gabocom speed•pipe® bundle s volným pláštěm pro vyšší úrovně sítí se vyrábí s trubičkami o rozsahu průměrů Ø 12, Ø 14 a Ø 16 mm. U tohoto typu svazku lze rovněž sejmout vnější plášť a zatáhnout trubičky v části trasy do stávající HDPE chráničky odpovídajícího průměru.



Pro těsnění multitrubičkových svazků s volným pláštěm se využívají standardní těsnící prvky pro chráničky Ø 32 - 63 mm. Mikrotrubičky se smáčknutím uvnitř pláště vytvarují do přibližně kruhového průřezu. Poté je nutné zpevnit plášť děleným výztužným kroužkem (viz obrázek). Následně lze potom na plášť svazku použít standardní těsnící elementy EZA-t určené pro HDPE chráničky příslušného průměru. Obdobně lze použít veškerý sortiment pro HDPE chráničky, jako jsou odbočovací členy Y a T, dělené spojky včetně prodloužené a rozšířené varianty a podobně).

Sortiment mikrotrubičkových svazků pro přístupové a přenosové sítě v provedení s volným pláštěm

	Jacket pipe Ø32	Jacket pipe Ø40	Jacket pipe Ø50
12 × 2.0			
SRV-G 32 / 3 × 12		SRV-G 40 / 4 × 12	SRV-G 50 / 5 × 12
14 × 2.0			
		SRV-G 40 / 3 × 14	SRV-G 50 / 4 × 14
			SRV-G 50 / 5 × 14
16 × 2.0			
		SRV-G 40 / 3 × 16	SRV-G 50 / 4 × 16

speed•pipe® je registrovaná ochranná známka společnosti gabo Systemtechnik GmbH

Copyright © 2013 - 2018 OFA s.r.o. and its licensors. All rights reserved.