

Optické kazety do spojek a rozváděčů

3MTM

Produktový list

**Příslušenství
rozdávěče**

3M

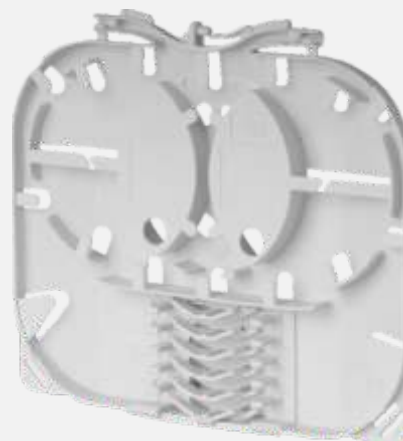
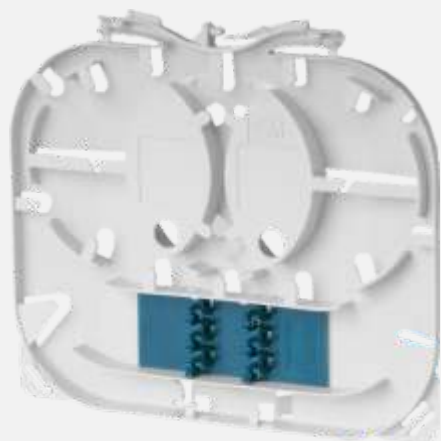
OFA
Optical Fibre Apparatus



Optické kazety 3M™

Optické kazety 3M™ představují univerzální systém optických kazet používaných do organizérů optických spojek a optických rozváděčů tohoto výrobce. Kazety jsou navrženy jako modulární „listovací“ systém ve dvou základních výškách (tloušťkách) - 5 mm a 10 mm. Kazety vysoké 5 mm zabírají v organizéru jednu pozici (1 slot), kazety vysoké 10 mm zabírají v organizéru dvě pozice (2 sloty). Pro rychlou orientaci slouží připojená tabulka, detailní informace ke každé kazetě jsou dále obsaženy v připojených katalogových listech.

Objednací kód	Zabírá pozici organizéru/výška kazety [mm]	Samostatné svari			Mechanické spoje			PLC splitter		Strana
		Lze použít pro samostatné svari	Max. délka smřšť. dutinky	Počet svarů	Typ	Počet mech. spojů	Ukládání svari, mech. spojů ve dvou vrstvách vrstev	Možnost uložení PLC splitteru	Rozměry splitteru	
500 068 284	1	ano	60 mm	12	ne	---	ne	ne	---	3
BPE/O-K7-1SLOT-12, Fusion	5 mm									
500 068 292	2	ano	60 mm	12	ne	---	ano	MAX 1:32	70 × 10 × 6	4
BPE/O-K7-2SLOT-12, Fusion/Splitter	10 mm									
500 068 300	2	ne	---	---	Fibrlok 2540G	12	ano	ne	---	6
BPE/O-K7-2SLOT-12, Fibrlok	10 mm									
500 068 318	1	ne	---	---	Fibrlok 2540G	6	ne	ne	---	7
BPE/O-K7-1SLOT-6/F1	5 mm									
500 068 326	2	ano	60 mm	10	Fibrlok 2540G	10	ano	MAX 1:32	70 × 10 × 6	8
BPE/O-K7-2SLOT-10, Fibrlok/Splitter	10 mm									
500 074 373	2	ano	60 mm	12	Fibrlok 2540G	12	ano	ne	---	10
FQ-1000-7437-3	10 mm				Fibrlok 2529	6				
500 073 805	1	ano, krimpovací ochrana svaru	krimpovací ochrana	12	ne	---	ne	ano	55 × 5 × 4	11
FQ-1000-7380-5	5 mm									
500 074 266	1	ano	60 mm	9	ne	---	ne	ano	55 × 5 × 4	12
BPE/O-K7-1SLOT-9 Fusion/Splitter	5 mm									



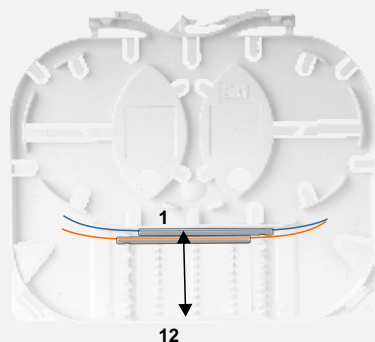
Optické kazety 3M™

Kazeta pro 12 samostatných svarů ve smršťovací ochraně, výška 5mm

500 068 284

FQ-1000-6828-4 BPE/O-K7-1SLOT-12, Fusion

Objednací kód	Zabírá pozic organizéru/výška kazety [mm]	Samostatné svary			Mechanické spoje		Ukládání svarů, mech spojů ve dvou vrstvách vrstvách	PLC splitter	
		Lze použít pro samostatné svary	Max. délka smršť. dutinky	Počet svarů	Typ	Počet mech. spojů		Možnost uložení PLC splitteru	Rozměry splitteru
500 068 284	1	ano	60 mm	12	ne	---	ne	ne	---
BPE/O-K7-1SLOT-12, Fusion	5 mm								



- ➔ Kazeta pro 12 samostatných svarů.
- ➔ Pro ochranu svarů lze užít smršťovací ochrany svarů délek 40, 45 a 60 mm.
- ➔ V organizéru ve spojce nebo rozváděči zabírá jednu pozici (slot).
- ➔ Dodává se včetně vrchního průhledného plastového krytu.

**Příslušenství
rozdávěče**

Optické kazety 3M™

Kazeta pro 12 samostatných svarů ve smršťovací ochraně a PLC splitter, výška 10mm

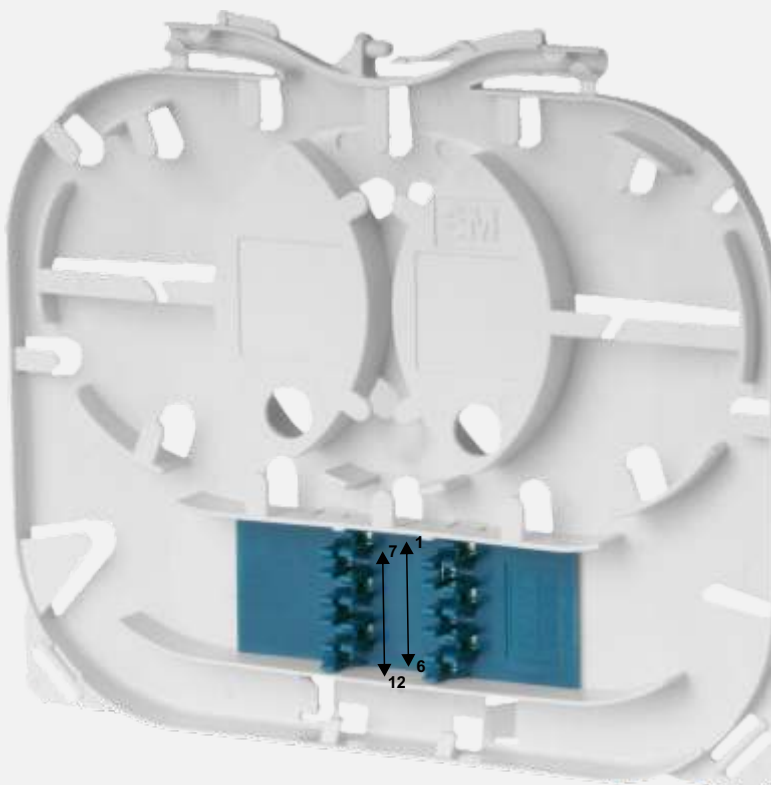
500 068 292

FQ-1000-6829-2

BPE/O-K7-2SLOT-12, Fusion/Splitter

Objednací kód	Zabírá pozic organizéru/výška kazety [mm]	Samostatné svary			Mechanické spoje		Ukládání svarů, mech spojů ve dvou vrstvách vrstvách	PLC splitter	
		Lze použít pro samostatné svary	Max. délka smršť. dutinky	Počet svarů	Typ	Počet mech. spojů		Možnost uložení PLC splitteru	Rozměry splitteru
500 068 292	2	ano	60 mm	12	ne	---	ano	MAX 1:32	70 × 10 × 6
BPE/O-K7-2SLOT-12, Fusion/Splitter	10 mm								

- Kazeta pro 12 samostatných svarů ve smršťovací ochraně a jeden PLC splitter o maximálním splitting faktoru 1:32.
- Maximální rozměry PLC splitteru 70×10×6 mm.
- Svary se ukládají ve dvou vrstvách.
- Kompatibilní se smršťovacími ochrannými svárů délek 40, 45 a 60 mm.
- V organizéru ve spojce nebo rozváděči zabírá dvě pozice (sloty).
- Dodává se včetně vrchního průhledného plastového krytu.



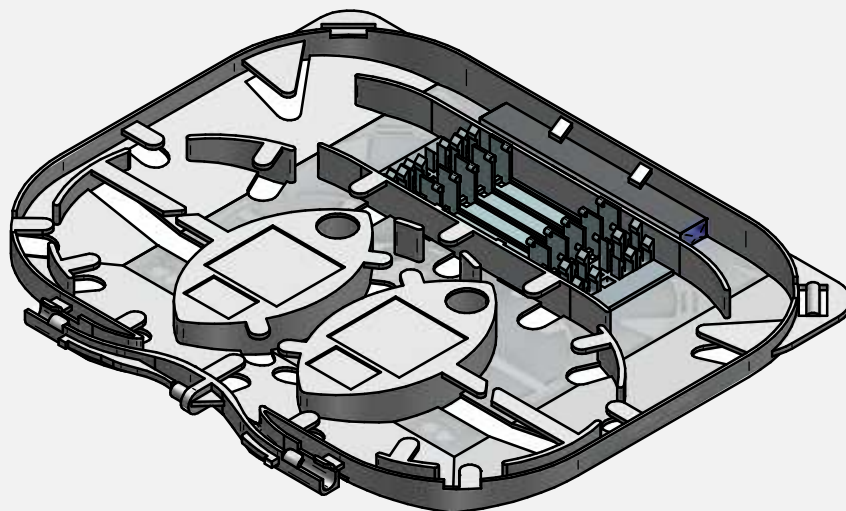
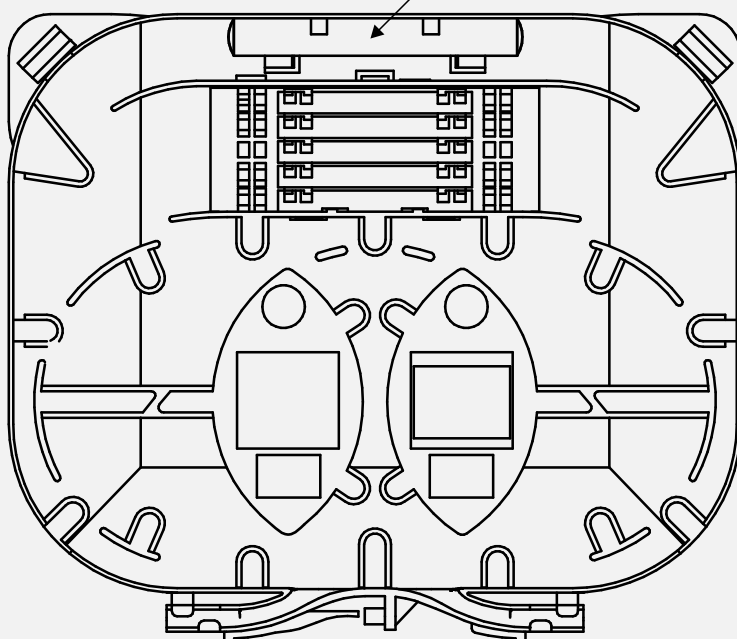
Příslušenství
rozdávěče

Optické kazety 3M™

Příklad umístění splitteru 1:32 v kazetě výšky 10mm



Splitter 1:32 v kovovém pouzdře



Sestaveno dle podkladů SQS Vláknoová optika a.s. Nová Paka



Optické kazety 3M™

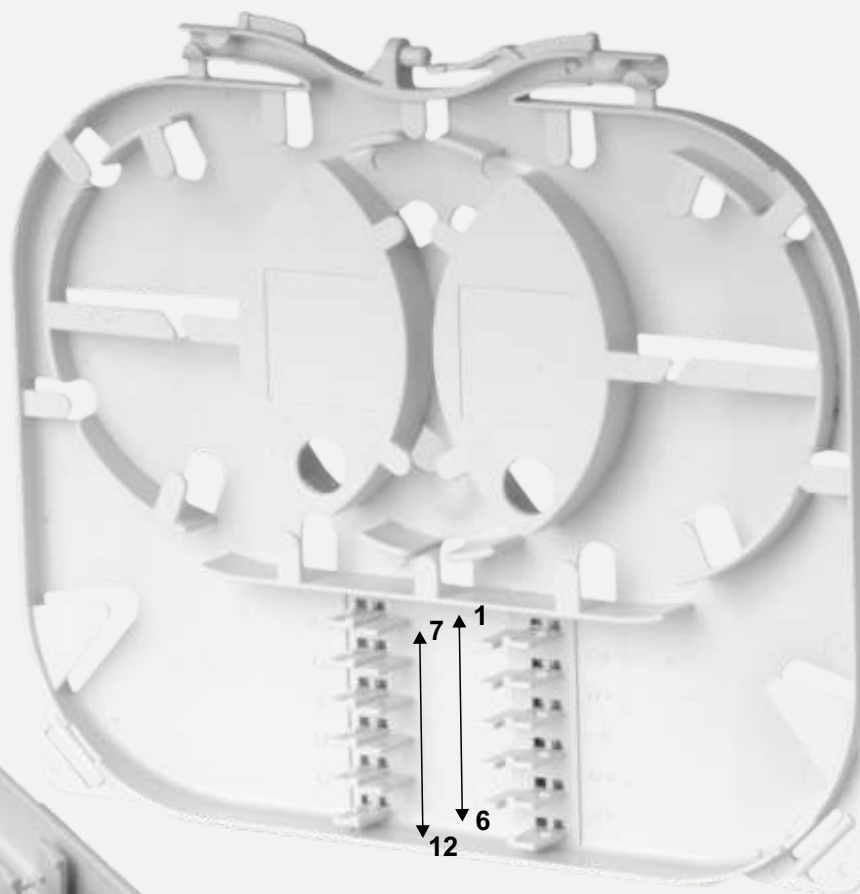
Kazeta pro 12 mech. spojů Fibrluk™ 2540G ukládaných ve dvou vrstvách, výška 10 mm

500 068 300

FQ-1000-6830-0 BPE/O-K7-2SLOT-12, Fibrluk

Objednací kód	Zabírá pozic organizéru/výška kazety [mm]	Samostatné svary			Mechanické spoje		Ukládání svarů, mech spojů ve dvou vrstvách	PLC splitter	
		Lze použít pro samostatné svary	Max. délka smrš. dutinky	Počet svarů	Typ	Počet mech. spojů		Možnost uložení PLC splitteru	Rozměry splitteru
500 068 300	2	ne	---	---	Fibrluk 2540G	12	ano	ne	---
BPE/O-K7-2SLOT-12, Fibrluk	10 mm								

- Kazeta pro 12 mechanických spojů vláken Fibrluk™ 2540G ukládaných ve dvou vrstvách.
- V organizéru ve spojce nebo rozváděči zabírá dvě pozice (sloty).
- Dodává se včetně vrchního průhledného plastového krytu.



Příslušenství
rozváděče



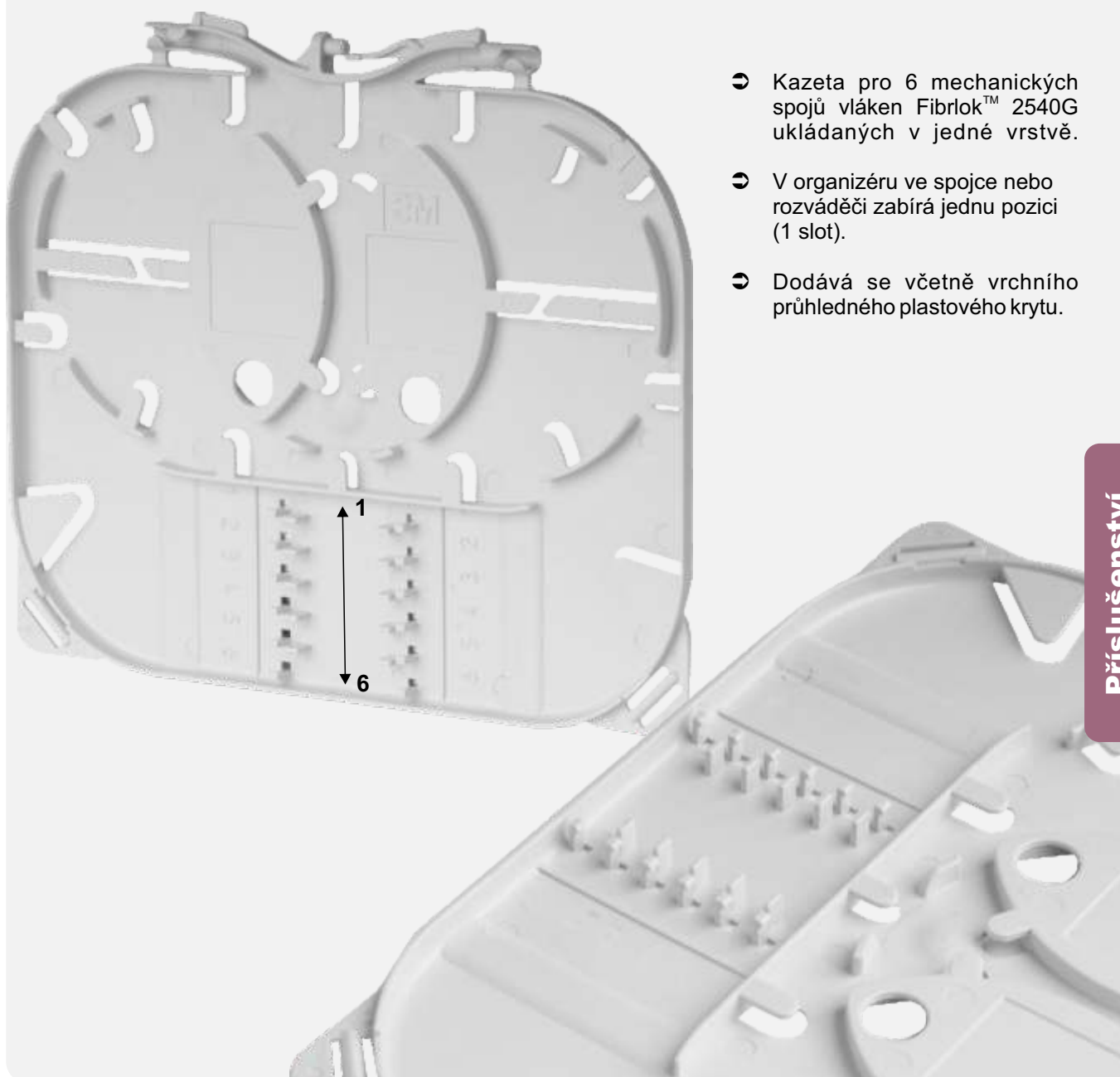
Optické kazety 3M™

Kazeta pro 6 mechanických spojů Fibrlok™ ukládaných v jedné vrstvě, výška 5 mm

500 068 318

FQ-1000-6831-8 BPE/O-K7-1SLOT-6/F1

Objednací kód	Zabírá pozic organizéru/výška kazety [mm]	Samostatné svary			Mechanické spoje		Ukládání svarů, mech. spojů ve dvou vrstvách	PLC splitter	
		Lze použít pro samostatné svary	Max. délka smrš. dutinky	Počet svarů	Typ	Počet mech. spojů		Možnost uložení PLC splitteru	Rozměry splitteru
500 068 318	1	ne	---	---	Fibrlok 2540G	6	ne	ne	---
BPE/O-K7-1SLOT-6/F1	5 mm								



- Kazeta pro 6 mechanických spojů vláken Fibrlok™ 2540G ukládaných v jedné vrstvě.
- V organizéru ve spojce nebo rozváděči zabírá jednu pozici (1 slot).
- Dodává se včetně vrchního průhledného plastového krytu.

**Příslušenství
rozváděče**

Optické kazety 3M™

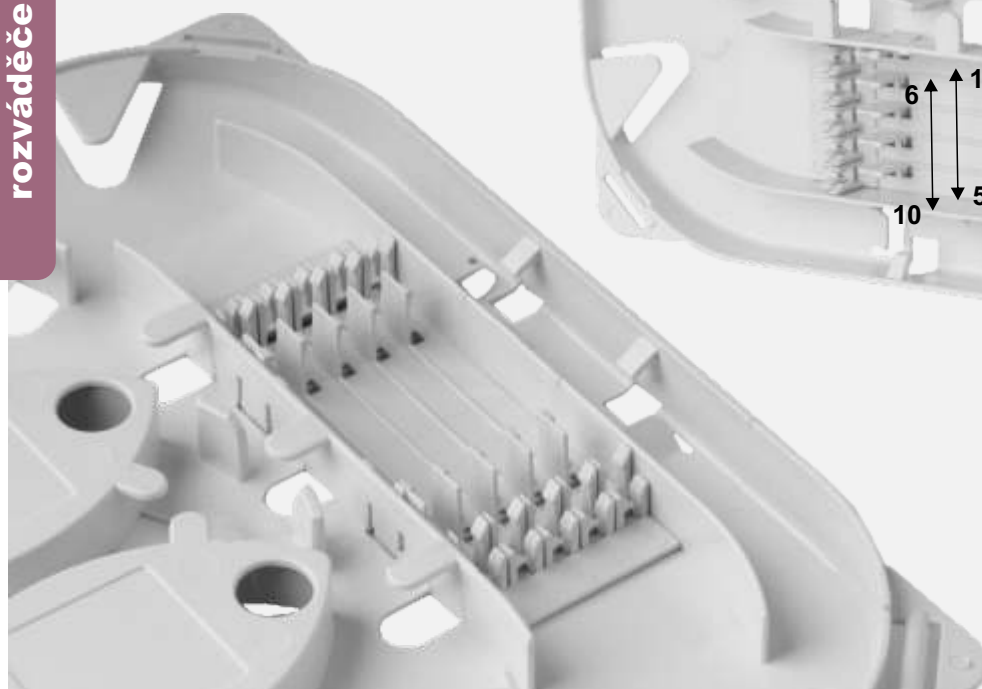
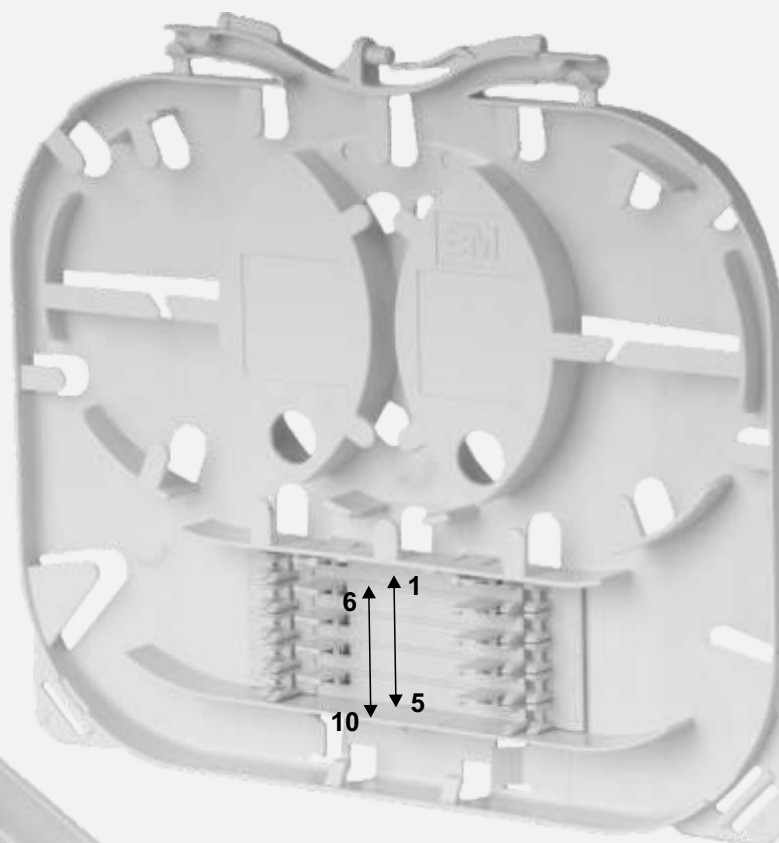
Kazeta pro 10 mech. spojů Fibrlok™ nebo svarů a PLC Splitter, výška 10 mm

500 068 326

FQ-1000-6832-6 BPE/O-K7-2SLOT-10, Fibrlok/Splitter

Objednací kód	Zabírá pozic organizéru/výška kazety [mm]	Samostatné svary			Mechanické spoje		Ukládání svarů, mech. spojů ve dvou vrstvách vrstev	PLC splitter	
		Lze použít pro samostatné svary	Max. délka smrš. dutinky	Počet svarů	Typ	Počet mech. spojů		Možnost uložení PLC splitteru	Rozměry splitteru
500 068 326	2	ano	60 mm	10	Fibrlok 2540G	10	ano	MAX 1:32	70 × 10 × 6
BPE/O-K7-2SLOT-10, Fibrlok/Splitter	10 mm								

- Kazeta pro 10 mechanických spojů vláken Fibrlok™ 2540G nebo 10 samostatných svarů ve smršťovací ochraně a jeden PLC splitter o maximálním splitting faktoru 1:32.
- Maximální rozměry PLC splitteru 70×10×6 mm.
- Mech. spoje nebo svary se ukládají ve dvou vrstvách.
- Kompatibilní se smršťovacími ochrannými svárů délek 40, 45 a 60 mm.
- V organizéru ve spojce nebo rozváděči zabírá dvě pozice (sloty).
- Dodává se včetně vrchního průhledného plastového krytu.

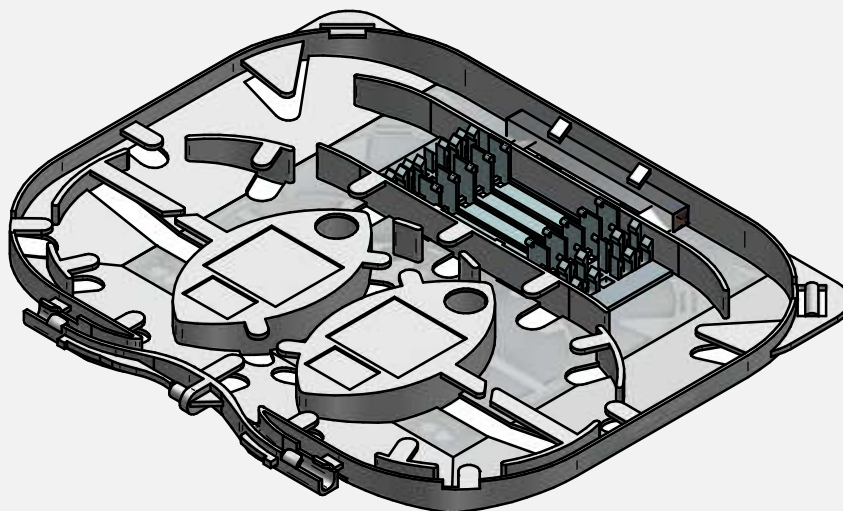
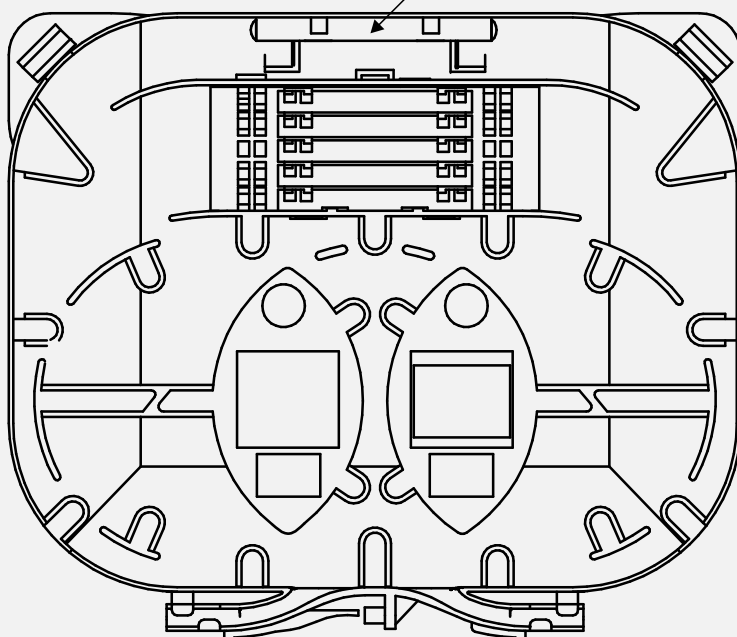


Optické kazety 3M™

Příklad umístění splitteru 1:8 v kazetě výšky 10mm



Splitter 1:8 v kovovém pouzdře



Sestaveno dle podkladů SQS Vlákno optika a.s. Nová Paka



Příslušenství
rozdávěče

Optické kazety 3M™

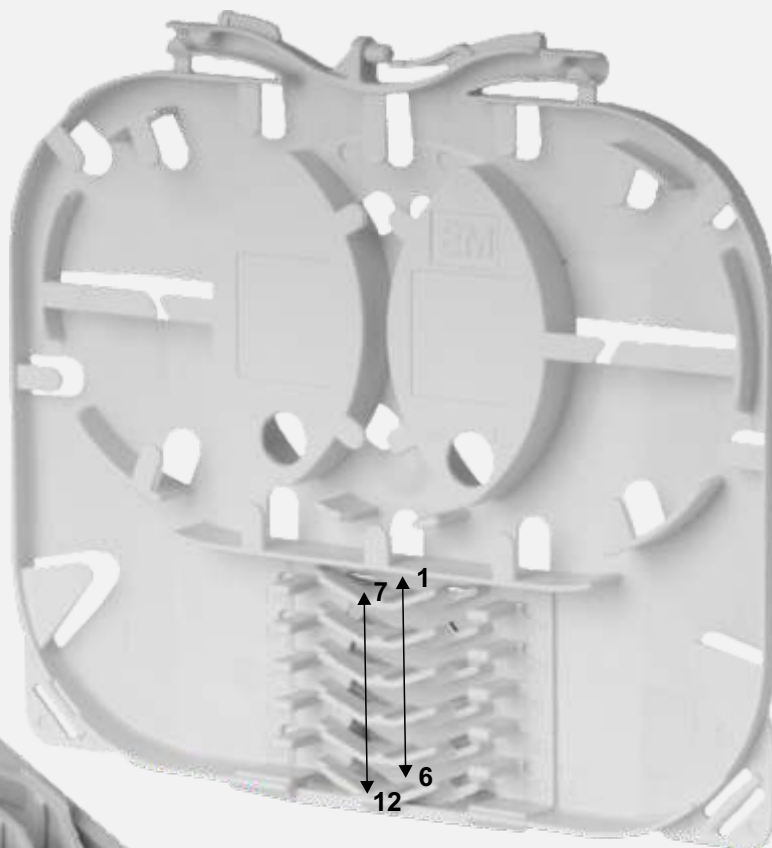
Univerzální kazeta pro 12 svarů ve smršťovací ochraně nebo spoje Fibrluk™, výška 10 mm

500 074 373

FQ-1000-7437-3 BPE/O-K7-2SLOT-12 Univ. Splices

Objednací kód	Zabírá pozic organizéru/výška kazety [mm]	Samostatné svary			Mechanické spoje		Ukládání svarů, mech. spojů ve dvou vrstvách vrstev	PLC splitter	
		Lze použít pro samostatné svary	Max. délka smršť. dutinky	Počet svarů	Typ	Počet mech. spojů		Možnost uložení PLC splitteru	Rozměry splitteru
500 074 373	2	ano	60 mm	12	Fibrluk 2540G	12	ano	ne	---
FQ-1000-7437-3	10 mm				Fibrluk 2529	6			

- Univerzální kazeta pro 12 svarů ve smršťovací ochraně ukládaných ve dvou vrstvách, nebo 12 mechanických spojů vláken Fibrluk™ 2540G ukládaných shodně ve dvou vrstvách, případně 6 mechanických spojů vláken Fibrluk™ 2529 uložených v jedné vrstvě
- Svary a mechanické spoje 2540G se ukládají ve dvou vrstvách, mechanické spoje 2529 pouze v jedné vrstvě.
- Kompatibilní se smršťovacími ochranami svarů délek 40, 45 a 60 mm.
- V organizéru ve spojce nebo rozváděči zabírá dvě pozice (sloty).
- Dodává se včetně vrchního průhledného plastového krytu.



Příslušenství
rozdávěče

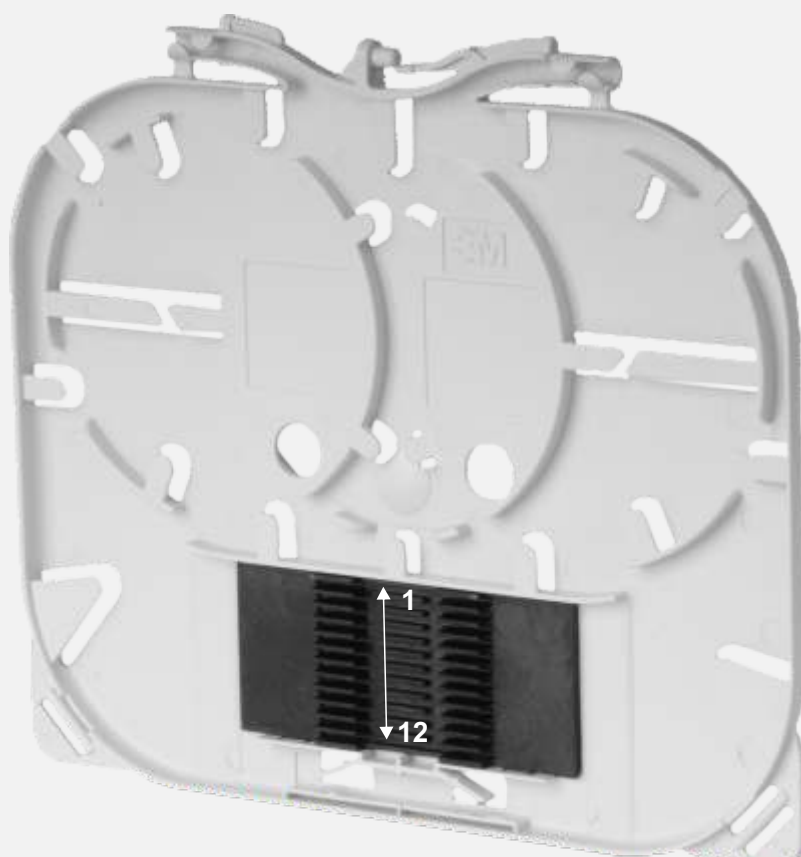
Optické kazety 3M™

Kazeta pro 12 svarů v krimpovací ochraně a jeden PLC splitter, výška 5 mm

500 073 805

FQ-1000-7380-5

Objednací kód	Zabírá pozic organizéru/výška kazety [mm]	Samostatné svary			Mechanické spoje		Ukládání svarů, mech. spojů ve dvou vrstvách vrstev	PLC splitter	
		Lze použít pro samostatné svary	Max. délka smrš. dutinky	Počet svarů	Typ	Počet mech. spojů		Možnost uložení PLC splitteru	Rozměry splitteru
500 073 805	1	ano, krimpovací ochrana svaru	krimpovací ochrana	12	ne	---	ne	ano	55 × 5 × 4
FQ-1000-7380-5	5 mm								



- Kazeta pro 12 svarů v krimpovací ochraně ukládaných v jedné vrstvě a jeden PLC splitter.
- Maximální rozměry PLC splitteru 55×5×4 mm
- V organizéru ve spojce nebo rozváděči zabírá jednu pozici (slot).
- Dodává se včetně vrchního průhledného plastového krytu.

**Příslušenství
rozdávěče**

Optické kazety 3M™

Kazeta pro 9 samostatných svarů ve smršťovací ochraně a PLC splitter, výška 5mm

500 074 266

FQ-1000-7426-6 BPE/O-K7-1SLOT-9 Fusion/Splitter

Objednací kód	Zabírá pozic organizéru/výška kazety [mm]	Samostatné svary			Mechanické spoje		Ukládání svarů, mech. spojů ve dvou vrstvách vrstev	PLC splitter	
		Lze použít pro samostatné svary	Max. délka smršť. dutinky	Počet svarů	Typ	Počet mech. spojů		Možnost uložení PLC splitteru	Rozměry splitteru
500 074 266	1	ano	60 mm	9	ne	---	ne	ano	55 x 5 x 4
BPE/O-K7-1SLOT-9 Fusion/Splitter	5 mm								



- Kazeta pro 9 samostatných svarů ve smršťovací ochraně a jeden PLC splitter.
- Kompatibilní se smršťovacími ochranami svárů délek 40, 45 a 60 mm.
- Maximální rozměry PLC splitteru 55x5x4 mm
- V organizéru ve spojce nebo rozváděči zabírá jednu pozici (slot).
- Dodává se včetně vrchního průhledného plastového krytu.