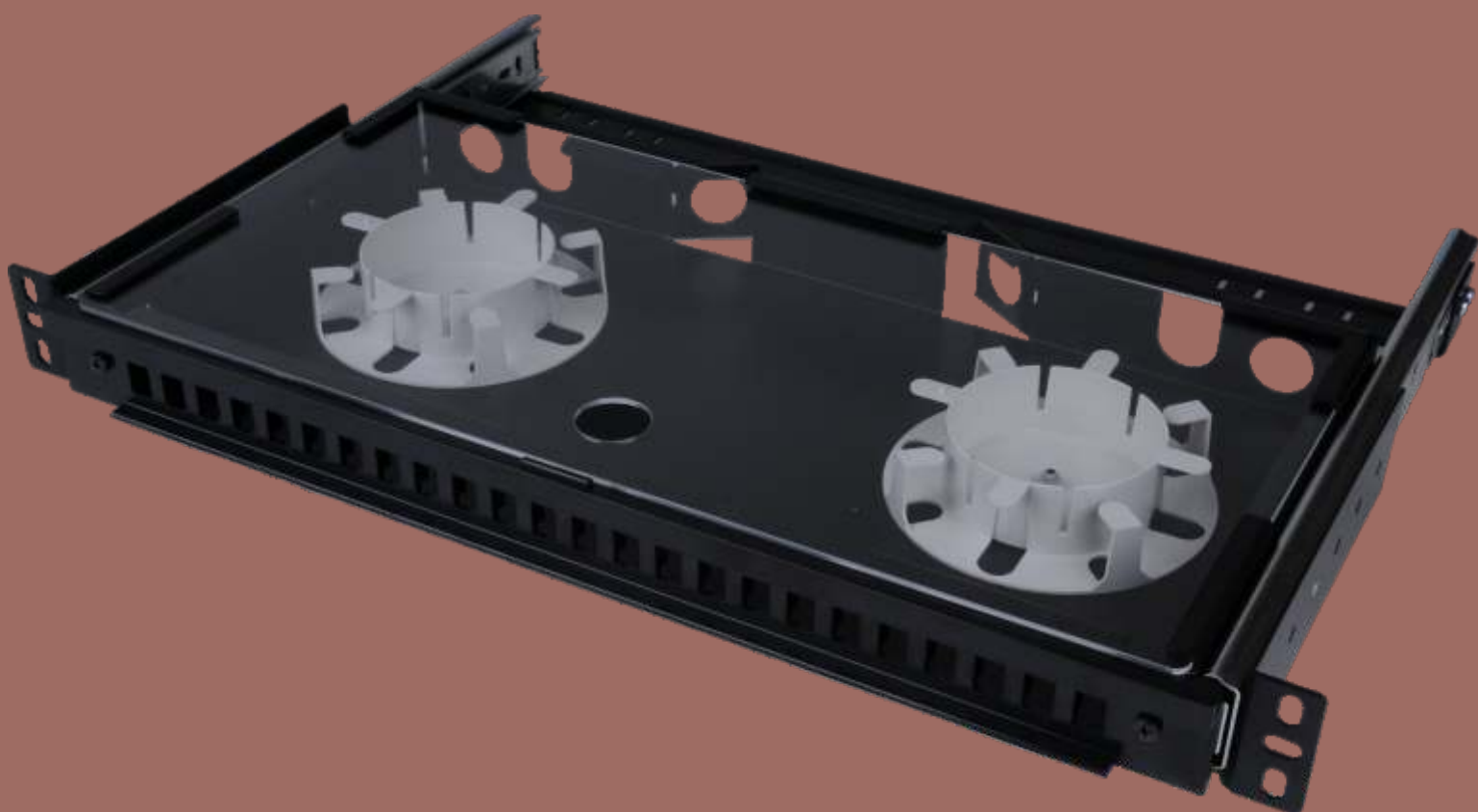


Optické rozváděče

600 B2

600 B3



Leading Optical Innovations



Optical Fibre Apparatus



Optické rozváděče řady 600B

Rozváděče řady 600B jsou určeny pro ukončování vláken vnitřních optických kabelů ve standardních rámech 19" a 21". Rozváděč se dodává sestavený ve variantě pro 19" montáž, pro případ montáže do 21" rozváděčů je nutné zaměnit boční nosníky za provedení pro 21" stojany. Jeden pár nosníků pro 21" montáž je součástí standardního příbalu rozváděče.

- rozváděče jsou koncipovány jako stavebnice a umožňují zakončení až 24 vláken optických kabelů (až 48 v případě použití konektorů LC)
- Ve standardním příbalu každého rozváděče jsou dvě kabelové průchodky (různé velikosti) pro zavedení kabelů do rozváděče
- Rozváděč lze osadit předním panelem pro instalaci 12 nebo 24 konektorů, v provedení panelů pro ST/ FC konektory a , SC/LC/E-2000 konektory (nutno specifikovat zvlášť, není součástí dodávky rozváděče).
- Dále je nutné rozváděč vybavit příslušnou kazetou pro uložení svárů, případně vrchním protiprachovým krytem.
- Rozváděče typu 600B jsou výsuvné a umožňují tedy snadný přístup (bez demontáže) do prostoru uložení spojů vláken a jejich rezerv.
- Rozváděče zabírají ve stojanu pouze jednu pozici (1U).

Pojezdy rozváděče

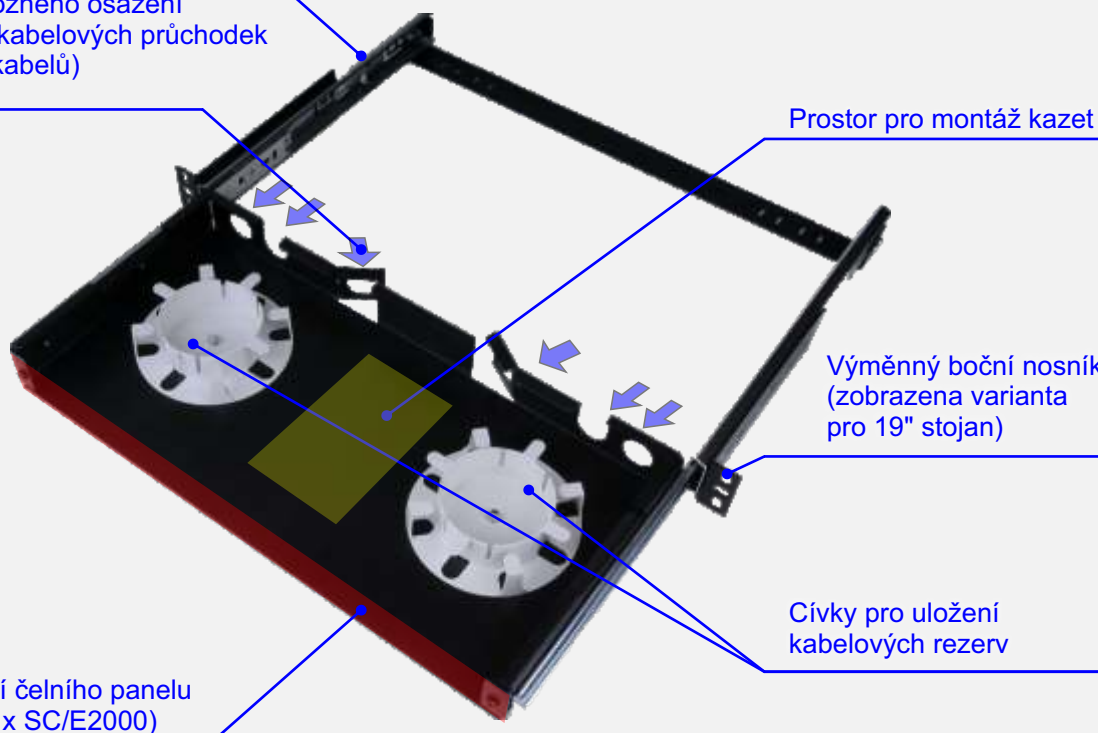
Místa možného osazení osazení kabelových průchodek (vstupů kabelů)

Prostor pro montáž kaset

Výměnný boční nosník (zobrazena varianta pro 19" stojan)

Cívky pro uložení kabelových rezerv

Uchycení čelního panelu (např. 24 x SC/E2000)



Rozváděč 600B ve „vysunutém” stavu



Optické rozváděče řady 600B



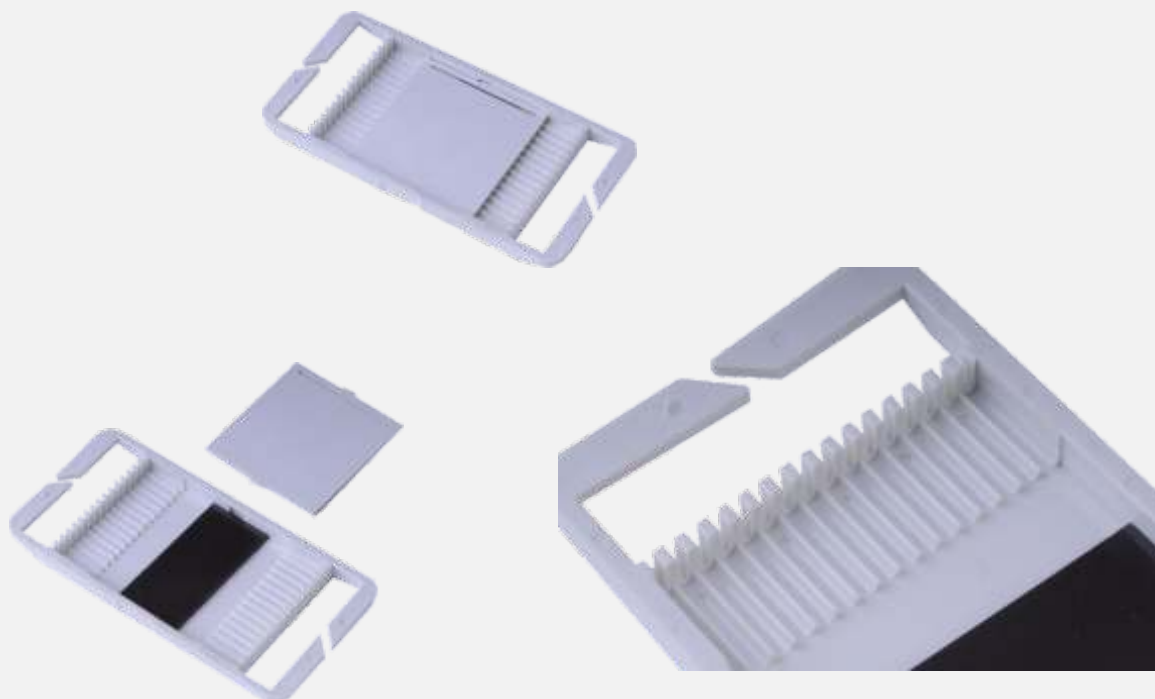
Standardní příbal



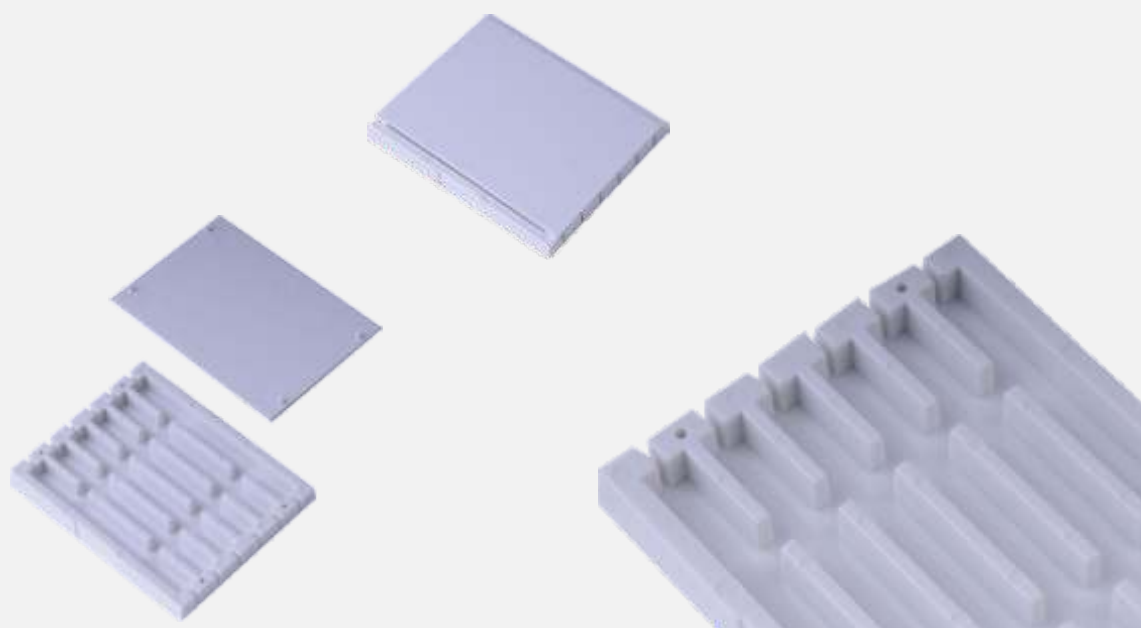
Rozváděč 600B
s osazeným čelním panelem 24xSC/E2000 a průhledným protiprachovým krytem



Optické rozváděče řady 600B



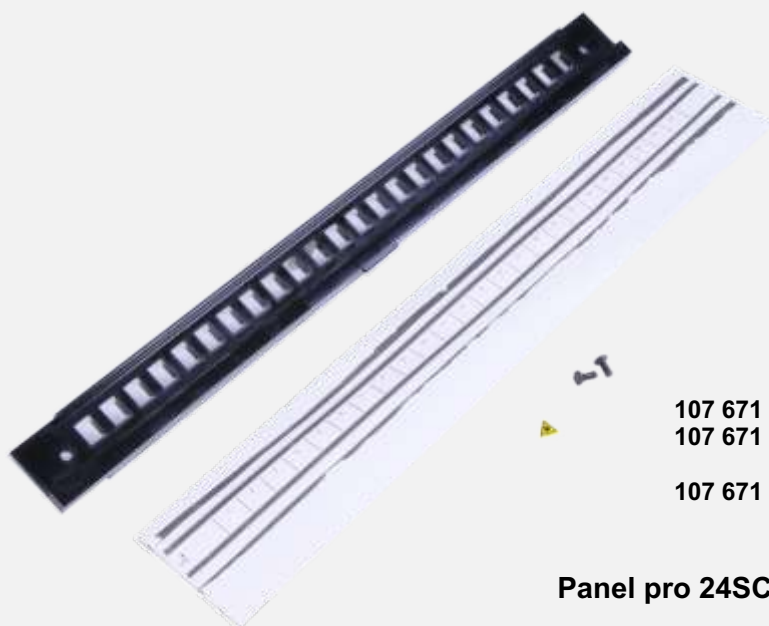
Kazeta 1AF1-16LG pro 16 samostatných svárů 105 356 562



Kazeta 1AMF1-6LG pro 6 ribbonových svárů 109 116 046

Optické rozváděče řady 600B

Rozváděč 600 B	
Objednací číslo	107 666 083
Instalace do rámu	19" nebo 21"
Výška rozváděče	1U
Kapacita rozváděče	24 konektorů (48 konektorů LC)
Použité kazet pro jednotlivé sváry	max. 2ks 1AF1-16LG pro 16 svárů
	105 356 562
Celková kapacita jednotlivých svárů	32 svárů (2x16)
Použité kazety pro ribbony	max. 2ks 1AMF1-6LG pro 6 ribbonů
	109 116 046
Celková kapacita ribbonů	12 ribbonů (2x6)
Varianty čelního panelu:	107 671 877 Panel pro 12 SC nebo E-2000 konektorů 107 671 935 Panel pro 24 SC nebo E-2000 konektorů 107 671 950 Panel pro 24 ST nebo FC konektorů
Průhledný protiprachový kryt	107 691 768
Příslušenství k montáži do stojanů	viz prvky na následující straně
Obsah příbalu	2 ks průchodek PG s maticemi (1xPG16, 1xPG13,5) 4 ks šrouby s maticemi a a podložkami pro montáž rozváděče do rámu, 1ks oboustranná samolepka pro fixaci kazet, nosníky pro instalaci do 21" stojanu



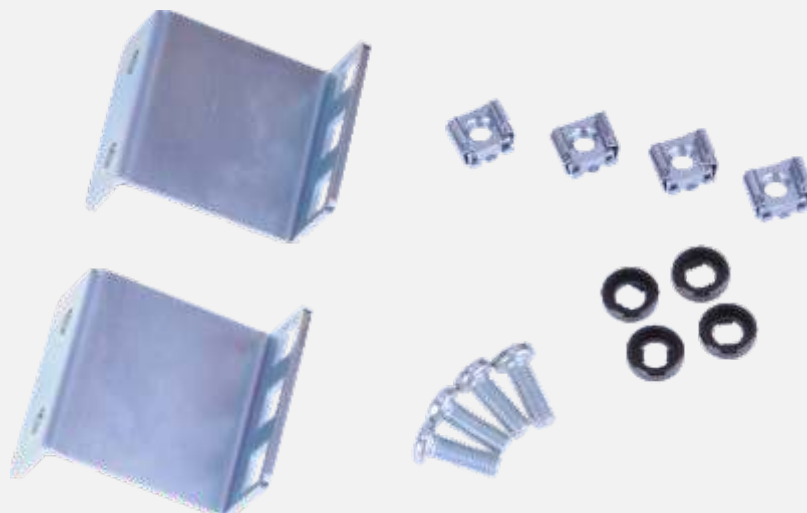
107 671 877 Panel pro 12 SC nebo E-2000 konektorů
107 671 935 Panel pro 24 SC nebo E-2000 konektorů

107 671 950 Panel pro 24 ST nebo FC konektorů

Panel pro 24SC/E2000 konektorů



Optické rozváděče řady 600B



Redukce 19-21" _1U zapuštěná 45 mm **Z-935-204-106**



Redukce 19-21" _3U zap. 45mm **Z-935-204-200**



V případě potřeby lze doobjednat samostatně nosníky do 21" rozváděče pro starší rozváděče 600B2, osazené pouze nosníky do 19" rozváděčů.

Redukce 1U pro rozváděče 600B2 **911 002 000**