

Odvíjecí stojan pro mikrotrubičky – ekonomická varianta stojanu pro 8 bubnů

Nářadí,
mechanizace



Stojan určený
k instalaci na vlek

OFA
Inovace optických sítí

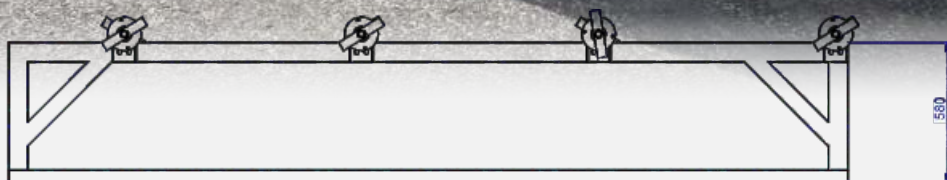


Odvíjecí stojan pro mikrotrubičky - 8 pozic

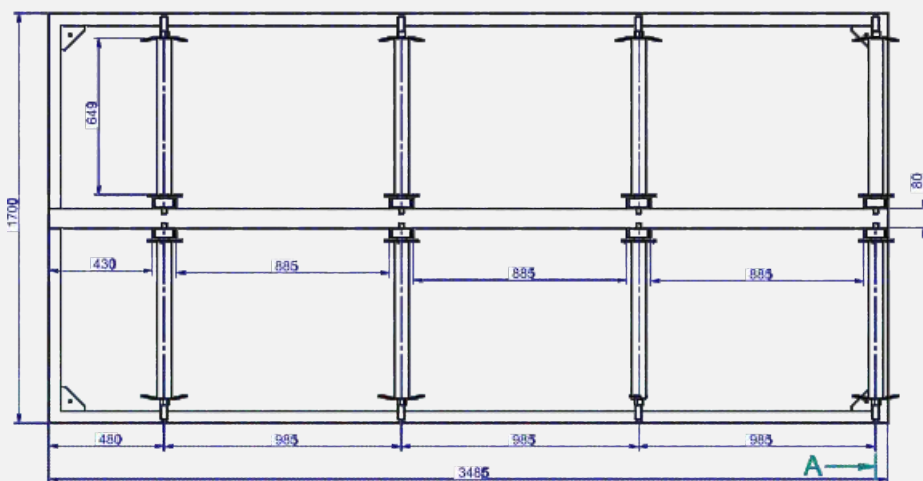
Odvíjecí stojan pro mikrotrubičky představuje praktickou pomůcku při instalaci svazku mikrotrubiček do optické HDPE chráničky. Na odvíjecí stojan lze nasadit až 8 bubnů o rozměru $\varnothing 550 \times 650$ mm. Pokud je potřeba více než 8 bubnů, lze odvíjecí stojan doplnit samostatným doplňkovým stojanem pro další 2 bubny (popsán v samostatném katalogovém listu).

Celý odvíjecí stojan je navržen tak, aby jej bylo možno namontovat na přívěs konkrétní velikosti s ložnou plochou minimálně $1,7 \times 3,5$ m. Stojan lze podle potřeby z přívěsu demontovat.

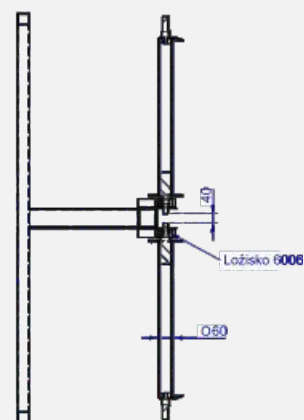
Rozměry stojanu jsou patrné z obrázku níže. Stojan je vyroben z žárově zinkované oceli



A—|



A—|



SECTION A-A

Objednací kód: **950 000 104** – Rám na odvíjení trubiček na vlek

Copyright © 2026 OFA s.r.o. and its licensors. All rights reserved.