

Boxy

pro riser kabely
a příslušenství
odbočení k zákazníkovi
svar na vlákně
konektorový spoj



Rozváděče
zásuvky

OFA
Inovace optických sítí

Boxy pro riser kabely a příslušenství

Kabely s vytažitelnými elementy pro postupné připojování zákazníků (riser kabely, PBMM) představují jednu z velice často používaných kabelových konstrukcí při realizaci vnitřních optických rozvodů ve stávajících bytových domech. Zákazníci jsou z instalovaného riser kabelu napojováni postupně, podle toho, jak požádají o připojení na optickou síť. Riser kabel je nainstalován vertikálně jako páteřní vedení, ze kterého jsou vydělovány vlákna pro jednotlivé zákazníky. Vydělování probíhá různými způsoby s využitím boxů pro riser kabely. Boxy pro riser kabely lze je rozdělit na jednoúčelové a víceúčelové (univerzální).

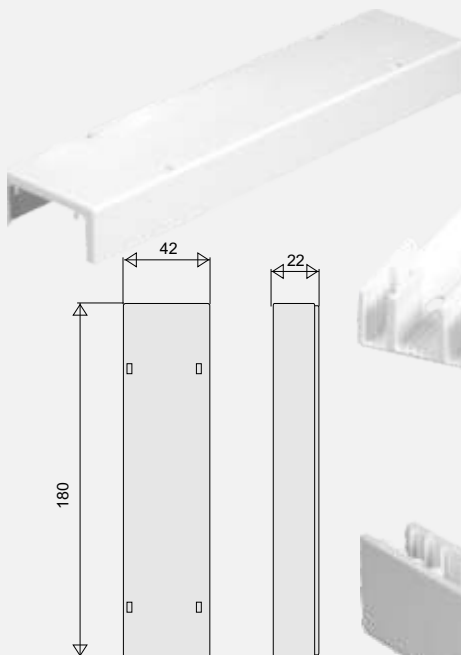
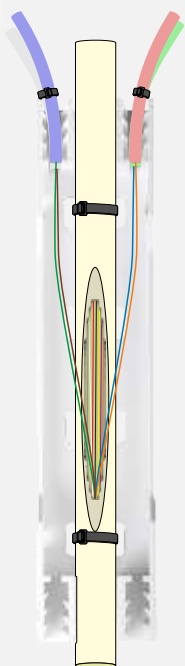
Riser box 1804

Aplikace riser boxu:

- riser (PBMM) box pro **zatláčení/zatažení** modulů z riser kabelu do zásuvky zákazníka.



Jednoúčelový riser box 1804 slouží pro napojení zákazníka pomocí modulu s vláknem vytaženého z „riser kabelu“, který je následovně nainstalován (zatažen, zatláčen) do mikrotrubičky zavedené k zákazníkovi. Riser box 1804 slouží pro odbočení čtyř vnitřních mikrotrubiček 5/3,5 mm. Trubičky jsou fixovány „zařiznutím“ do výstupků na kraji boxu. Box je symetrický, mikrotrubičky mohou odcházet směrem nahoru i dolů.



Objednací číslo

705 001 804

Název

Odbočovací člen 1804 Riser Kabelu

Rozměry

180×42×22

Počet výstupů

4+4

Boxy pro riser kabely a příslušenství

OFA LI-BOX™ - univerzální box pro vnitřní rozvody

OFA LI-BOX™ OneForAll Light Indoor – **BOX** – univerzální stavební prvek pro vnitřní optické rozvody v bytových domech.

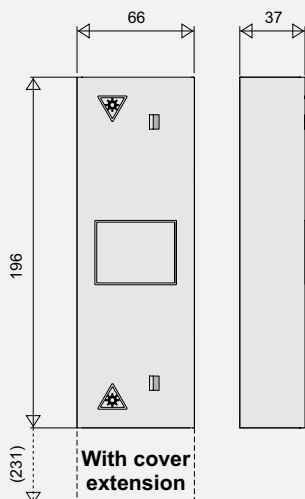
OFA LI-BOX™ — představuje modulární stavebnici optického rozváděče, který nalezne uplatnění v řadě bodů vnitřního optického rozvodu v bytových domech. Box může plnit funkci riser boxu pro zastrkání/zatažení modulů z riser kabelu k zákazníkovi, riser boxu pro provaření vlákna z riser kabelu na individuální zákaznický dropkabel, riser boxu s konektory (případně se zapojenými konektory pod prodlužovacím krytem), přechodového rozváděče, vícenásobné zásuvky a podobně. Jednotlivé aplikace jsou popsány v samostatném katalogovém listu OFALI-BOX™ a v detailním montážním návodu boxu. Při návrhu boxu jsme měli na paměti nejen jeho univerzální aplikaci, ale cílem bylo zároveň vytvoření boxu, který by se snadno instaloval.

Box sestává ze symetrické základny do které lze upevnit přívodní kabel, riser kabel, odchozí kabely, mikrotrubičky nebo adaptéry optických konektorů. Základna dále nese výklopný držák rezerv vláken a výklopný držák svarů vláken. Kryt je modulární a vkládají se do něj výměnné vložky podle vaší aplikace. Box lze osadit na lištu, mohou z něj vystupovat mikrotrubičky, kabely, adaptéry konektorů a podobně. Součástí je i prodloužení krytu, které kryje vystupující konektory. S doplňkovou sadou lze v boxu pracovat s 250µm vlákny.



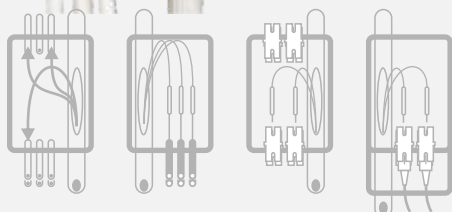
OFA LI-BOX™

Jeden box – jedno objednací číslo – jedna položka ve skladu –
– 10 různých aplikací při realizaci vnitřních optických rozvodů.



Možné rozměry mikrotrubiček pro prostrkání modulu zavedených do boxu:

IN000R 4/2,5 MM & IN000R 5/3,5 MM



Aplikace boxu v kombinaci s riser kabelem:

- riser (PBMM) box pro zatláčení/zatažení modulů z riser kabelu do zásuvky zákazníka,
- riser box pro navaření modulů z riser kabelu na jednovláknové kabely k zákazníkovi,
- riser box s konektory
- riser box s konektory - konektory připojených kabelů/patchcordů pod prodlužovacím krytem

Rozváděče
zásuvky



Boxy pro riser kabely a příslušenství

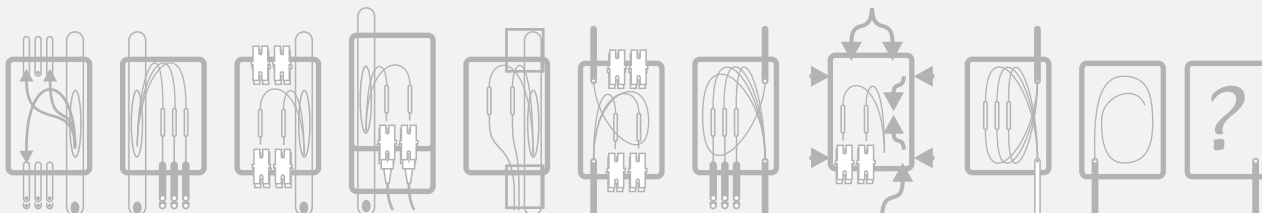
Objednací číslo	Název	Rozměry	Počet výstupů
700 005 001	OFA LI-BOX - sestava*	196**x66x37	6+6
700 005 002	Prodlužovací kryt k OFA LI-BOXu		
700 005 006	Doplňková sada pro práci s vláknem v primární ochraně (OFA Li-Box)		

*) základna, držák rezerv, držák svarů, kryt, 6×boční vložka – 2ks trubičky, 2ks konektory, 2ks lišty

***) 196 mm je výška boxu bez prodlužovacího krytu. Výška včetně volitelného prodlužovacího krytu je 231 mm

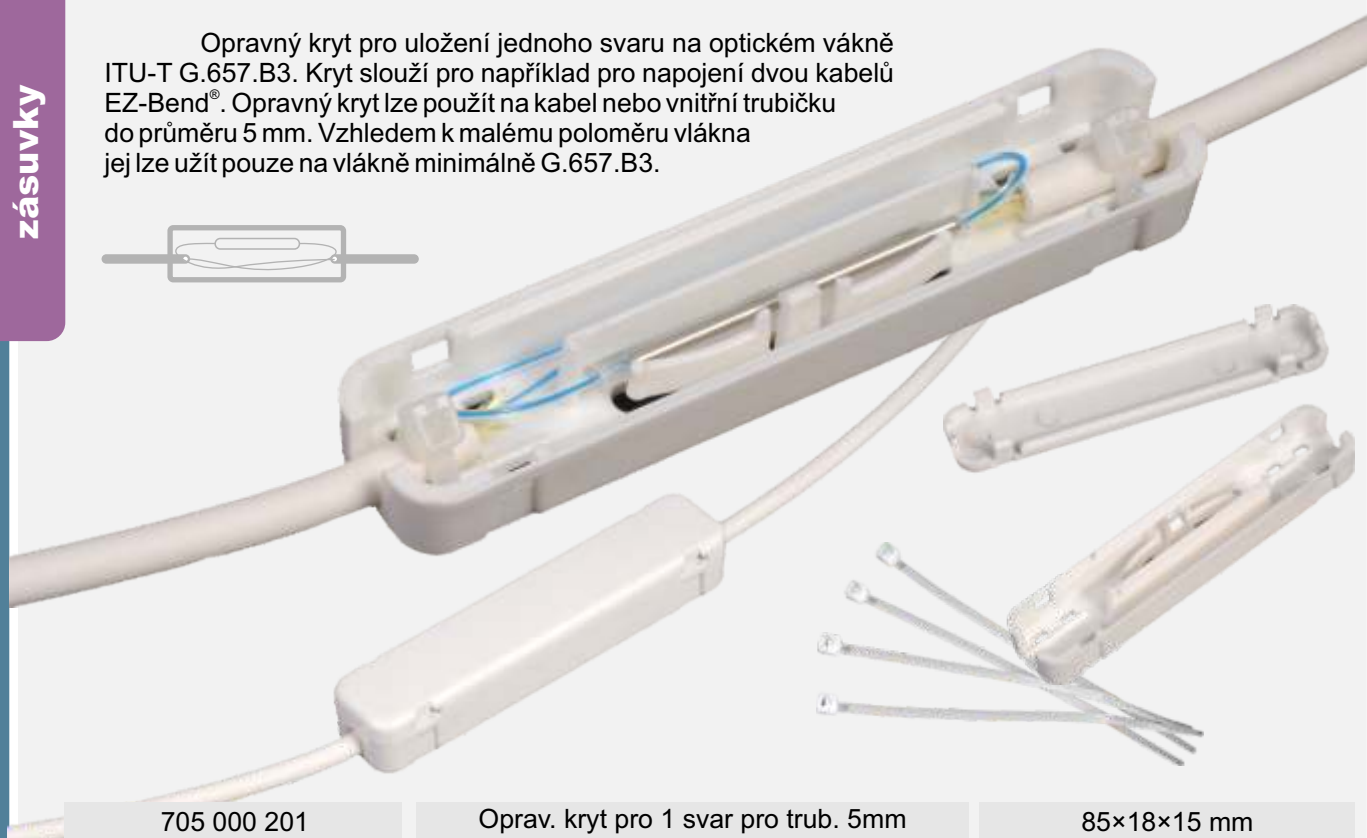
Aplikace Boxu

OFA LI-BOX™ lze užit v objektu pro řadu aplikací: riserbox pro navedení modulů z riser-kabelu k zákazníkovi, riserbox pro navaření vlákna z riser kabelu na jednovláknový kabel k zákazníkovi, riserbox s vystupujícími konektory (navařené pigtaily), riserbox s vystupujícími konektory – připojené konektory pod krytem, box na lištu s možností svaru vláken, patrový rozváděč, patrový provařovací box, vícenásobná zásuvka, přechodový box, box pro rezervu, případně Vaše specifická aplikace nad rámec tohoto seznamu. Blíže viz montážní návod.



Opravný kryt pro svar

Opravný kryt pro uložení jednoho svaru na optickém vákně ITU-T G.657.B3. Kryt slouží pro například pro napojení dvou kabelů EZ-Bend®. Opravný kryt lze použít na kabel nebo vnitřní trubičku do průměru 5 mm. Vzhledem k malému poloměru vlákna jej lze užit pouze na vlákne minimálně G.657.B3.



705 000 201

Oprav. kryt pro 1 svar pro trub. 5mm

85×18×15 mm

Copyright © 2019–2023 OFA s.r.o. and its licensors. All rights reserved.