

Katalog nářadí

Základní nářadí pro práci s optikou



Katalog základního nářadí pro práci s optickými vlákny, optickými kabely a plastovou infrastrukturou v optických sítích.

Základní nářadí pro práci s chráničkami a mikrotrubičkami

Základní nářadí pro práci s plastovou infrastrukturou optických sítí, nástroje pro práci s optickými HDPE chráničkami, mikrotrubičkami a jejich svazky. Nástroje pro stříhání a odhroťování prvků, nástroje pro montáž opravné dělené chráničky.



Robustní nůžky na stříhání trubiček

Robustní profesionální nůžky na stříhání mikrotrubiček do průměru 22mm.

600 042 213 - Nůžky na trubičky

600 042 214 - Náhradní břít



Nůžky na stříhání trubiček 4-22 mm

Nůžky na stříhání mikrotrubiček do průměru 22mm.

630 900 022 - Nůžky na trubičky

630 901 022 - Náhradní břít



Nástroj na stříhání trubiček do 12 mm

Nástroj na stříhání mikrotrubiček do průměru 12mm.

630 900 012 - Nástroj na trubičky

630 901 012 - Náhradní břít



Nůžky na svazky mikrotrubiček

Pákové nůžky na stříhání svazků mikrotrubiček (bundlů, rukávů).

600 042 215 - Pákové nůžky na svazky mikrotrubiček



Nůžky na stříhání HDPE trubek

Robustní konstrukce nůžek s pákou pro snadné přestřížení celé HDPE trubky, nůžky lze užít pro rozsah \varnothing 0-42 mm.

500 000 042 - Nůžky na HDPE



Nůžky na stříhání HDPE do 64 mm

Nůžky na stříhání optických chrániček do průměru \varnothing 63 mm. Snadné odstřížení chráničky v celém rozsahu průměrů.

685 000 064 - Nůžky na stříhání HDPE do 64mm



Rychle uvolnitelný řezák (6-42 mm)

Okružní řezák pro HDPE trubky průměru 6-42mm s možností použití na trubky s již instalovaným kabelem. Řezák má integrovaný odhroťovač vnitřních hran.

500 003 416 - Rychle uvolnitelný řezák (6-42 mm)



Rychle uvolnitelný řezák (6-63 mm)

Okružní řezák pro HDPE trubky průměru \varnothing 6-63mm s možností použití na trubky s již instalovaným kabelem.

500 003 420 - Rychle uvolnitelný řezák (6-63 mm)



Montážní nástroj pro dělené trubky

Nástroj pro sesazení a montáž dělených opravných HDPE trubek.

600 900 032 - Nástroj \varnothing 32 mm

600 900 040 - Nástroj \varnothing 40 mm

600 900 050 - Nástroj \varnothing 50 mm





Nástroj pro podélné páření

Univerzální nástroj pro podélné páření prvků s průměrem pláště >25 mm (pláště multitrubiček, HDPE trubek, kabelů). Nastavitelná hloubka řezu 0–5mm.
695 000 003 - Párací nástroj
695 000 005 - Náhradní břit



Nástroj na páření trubiček a kabelů

Univerzální nastavitelný párací nástroj pro pláště kabelů, mikrokabelů a pro mikrotrubičky, Ø4–28,6mm.

685 000 200 - Nástroj na páření trubiček a kabelů (4–29 mm)

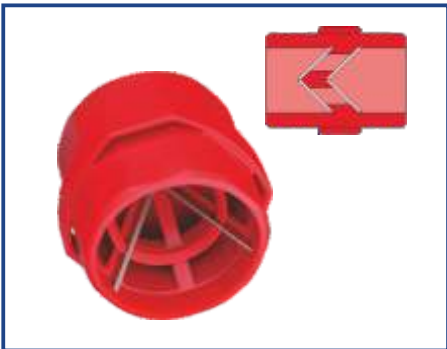


Odhrotač hran silnostěn. trubiček

Odhrotač pro vnitřní hranu silnostěných mikrotrubiček s výměnným břitem.

690 000 001 - Odhrotač

690 000 019 - Náhr. čepel



Univerzální ořezávátka

Odhrotač na trubky i trubičky od 7 do 32mm pro vnitřní i vnější seříznutí hran.

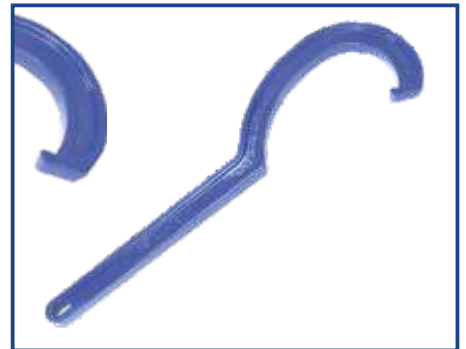
600 900 063 - Univerzální ořezávátka pro trubky i trubičky 7-32 mm



Odhrotač pro trubky Ø32 a 40mm

Odhrotač pro trubky Ø32mm a 40mm pro vnitřní i vnější hranu.

600 900 062 - Odhrotač pro trubky HDPE 32 a 40 mm



Klíč na plastovou spojku HDPE trubky

Slouží k utažení a povolání šroubových spojek na HDPE trubky 40mm.

690 000 002 - Klíč na plastovou spojku HDPE trubky 40 mm

Nářadí pro práci s optickými kabely

Základní nářadí pro práci s optickými kabely, nástroje pro stříhání kabelů, odpláštění různých konstrukcí kabelů a mikrokabelů, nůžky na stříhání aramidových a skelných vláken (tahových prvků) a podobně.



Nůžky na stříhání kabelu

Robustní konstrukce nůžek zaručuje přestřížení celé konstrukce kabelu.

685 063 050 - Nůžky na kabely



Nůž na odstranění kabelového pláště

Kabelářský nůž s pevným břittem pro kabely Ø 4,5–28,5mm. Změna směru řezu se provádí otočením rukojeti.

685 001 900 - Nůž na kabelové pláště (4,52–8,5 mm)

685 007 915 - Náhradní břit



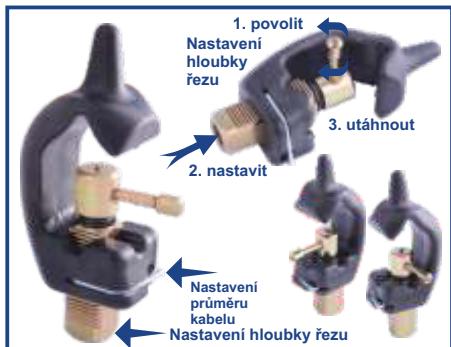
Nůž na kabelové pláště JOKARI

Kabelový nůž s otočným břittem pro kabely s průměrem 4–16mm.

500 010 160 - Nůž na kabelové pláště JOKARI (4-16 mm)



Nářadí pro práci s riser kabely (nástroj pro vyříznutí okna v riser kabelu) naleznete v samostatném katalogovém listu na webu ofacom.cz.



Párač kabelu s otoč. břitem 6–28 mm
Kabelový párač pro podélné i příčné páření pláště kabelů v rozsahu \varnothing 6–28 mm s nastavitelnou hloubkou řezu.
680 000 028 - Párač kabelu s otočným břitem 6–28 mm



Mini LT FLAT DROP 12vl.
Párací nástroj na ploché závěsné kabely do 12 vl. Nástroj podélně (2 strany) prořízne plášť kabelu. Lze použít i na nepřerušovaný kabel.
685 002 000 - Párací nástroj
685 000 025 - Náhradní břit



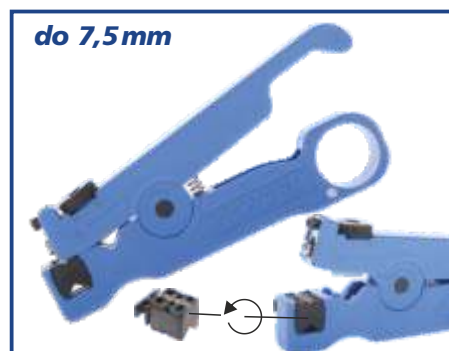
Nůžky na odštíření kevlaru
Přesné ostré nůžky pro přestřížení kevlaru, aramidu, případně dalších tahových prvků v konstrukci kabelu.
685 000 186 - Nůžky na kevlar



Kleště IDEAL na plášť kabelu (velké)
Kleště IDEAL na odstranění pláště kabelů a mikrokabelů, pro rozsahy průměrů 6,4–14,3 mm, kolmý i oblý podélný nůž.
680 045 164 - Kleště IDEAL na plášť kabelů 6,4–14,3 mm



Kleště IDEAL 3,2–5,5 mm (střední)
Kleště na trubičky volné sek. ochrany a pláště mikrokabelů 3,2–5,5 mm, kolmý i oblý nůž pro podélný řez (modré).
680 045 163 - Kleště IDEAL pro průměry 3,2–5,5 mm



Kombinovaný nástroj pláště do 7,5 mm
Univerzální stavitelný nástroj pro páření do \varnothing 7,5 mm s otočnou drážkou, kolečkem stavitelná hloubka příčného řezu.
685 001 575 - Kombinovaný nástroj na plášť do 7,5 mm



Náhradní břity pro kombin. nástroj
Náhradní břit pro kombinovaný nástroj na plášť kabelů 685 001 575. Součástí sady jsou oba břity, pro podélné i pro příčné řezání.
685 000 002 - Náhradní břit pro kombinovaný nástroj do 7,5 mm



Podélný párací nástroj pláště kabelů a mikrokabelů \varnothing 5–15 mm
Sada nástroje profesionálního s příslušenstvím pro podélnému nařiznutí pláště optických kabelů. Sada obsahuje základní kleště s otočnou čepelí, náhradní čepel, vodící drážky od 5 do 14 mm.
500 233 336 - Podélný párací nástroj pláště kabelů \varnothing 5–15 mm - sada

Univerzální párací nástroj 4–10 mm viz str. 3.



Nářadí pro práci s optickými vlákny

Nářadí pro práci s optickými vlákny, řezání a páření centrálních trubiček kabelů, podélné páření a stripování sekundárních ochranných vláken a trubiček s vlákny, stripování primárních ochranných optických vláken a další. Červený laser pro ověření správnosti instalace, identifikaci vlákna nebo závady, nástroje pro čištění konektorů a podobně.

do 3,2mm



Kleště ideal (modré) pro \varnothing 3,2–6,5 mm viz předchozí strana 4.

Kleště IDEAL do 3,2mm (malé šedivé)

Kleště na trubičky volné sek. ochrany vláken a pláště mikrokanálků do 3,2 mm (šedé). Kolmý i oblý nůž pro podélný řez.

680 045 162 - Kleště IDEAL pro průměry do 3,2 mm



2 velikosti

Podélný párací nástroj na trubičky a pláště mikrokanálků

\varnothing 1,2–1,5; 1,5–1,8; 1,8–2,1; 2,1–2,5; 2,5–2,9, 2,9–3,3 mm

685 000 006 - Podélný párač trubiček (\varnothing 1,2–3,3 mm)

\varnothing 2,9–3,6; 3,6–4,4; 4,4–5,2; 5,2–6,0; 6,0–6,8 mm

685 000 026 - Podélný párač trubiček (\varnothing 2,9 až 6,8 mm)



Nástroj na okružování i podélné páření kabelů a trubiček (\varnothing 5,0–10,0 mm)

Nástroj s dvojitou možností rozevření, jedna strana obsahuje nože pro podélné páření a druhá pro příčné nařiznutí po obvodu. Nástroj je určen pro centrální trubičky optických kabelů a tenčí pláště mikrokanálků.

685 000 326 - Nástroj na okružování i páření kabelů a trubiček (5,0–10,0 mm)



Párač centrální trubičky 1050C

Pro podélné páření a příčný řez centrální trubičky 1050C, pro průměry centrálních trubiček 0,310" a 0,410" (8 a 10 mm).

107 757 973 - Párač 1050C



Podélný párací nástroj trubiček sekundární ochrany RAUCUT I

Nástroj pro podélné páření přerušovaných i nepřerušovaných trubiček s vlákny a pláště tenkých kabelů. Nářadí obsahuje základní kleště s otočnou čepelí, náhradní čepel, vodící drážky 1,8; 2,0; 2,4; 2,8; 3,0; 3,5; 4,2 mm. Doplnkové vodící drážky: 1,5; 1,6; 3,25 a 4,5 mm je nutné objednat separátně.

600 900 060 - Podélný párací nástroj trubiček sek. ochrany RAUCUT I - sada



Příslušenství pro RAUCUT I

600 900 666 - Náhradní břit pro párací nástroj RAUCUT I

607 115 600 - Vodící element (drážka) 1,5 mm

607 116 600 - Vodící element (drážka) 1,6 mm

607 118 600 - Vodící element (drážka) 1,8 mm

607 132 500 - Vodící element (drážka) 3,25 mm

607 145 500 - Vodící element (drážka) 4,5 mm



Nářadí a spotřební materiál pro zafukování optických kabelů naleznete v samostatném katalogu na webu ofacom.cz.



(250 μm)

Stripovací kleště primární ochrany

Kleště pro odstranění primární ochrany optických vláken, 250 μm (200 μm).

685 000 125 - Stripovací kleště na odstranění primární ochrany



(250 μm,
600–900 μm
a 1,6–3 mm)

Stripovací kleště prim., sek. i terc. o.

Kleště pro odstranění primární, sekundární i terciální ochrany vláken (250 μm, 600–900 μm a 1,6–3 mm).

685 000 375 - Stripovací kleště na prim., sek. i terc. ochrany vl.



22–10 AWG
(0,6–2,6 mm)

Kleště na pláště 22–10 AWG

Stahovací kleště pro odstranění ochrany 22 - 10 AWG (průměr 0,64–2,6 mm).

685 001 022 - Stripovací kleště na pláště mikrokabelů Ø0,64–2.6mm



(300–900 μm)

Kleště na těsné sekundární ochrany

Stahovací kleště na sekundární ochrany optických vláken, průměr stříhu 300 μm.

680 100 300 - Kleště na odstranění sek. ochrany vláken (300–900 μm)



Nástroj na rolovatelné ribbony

Nástroj na deribonizování rolovatelných pásek vláken (rolovatelných ribbonů). Nelze užít na standardní ribbony.

685 000 100 - Nástroj na rozdělení vláken rolovatelných ribbonů



Vlnová délka : 650 nm
Zdroj světla : laserová dioda
tředy IIIA, 1 – 5 mW
Univerzální konektor 2,5 mm

Červený laser

Laser fault detector - lokalizace závad na optickém vlákně. 3 Režimy, kontinuální, pulzy 1–2 Hz a pulzy 6–9 Hz.

685 100 025 - Červený laser 5mW 2,5mm universal



Před použitím nástroje
prostudujte návod!

Nástroj pro čištění konektorů 2,5 a 1,25 mm

Nástroj pro čištění konektorů s ferrulí 2,5mm (SC, E2000, FC, ST) a 1,25mm (LC) s možností čistit přímo jak samotný konektor i tak i čistit optický konektor skrz adaptér. Nástroj lze použít pro čištění APC i UPC(PC) konektorů. Použití nástroje postačí pro cca pro 800 čistících cyklů.



(SC, FC, ST, E2000)

685 100 250 - Čistič konektorů pro ferrule 2,50mm



(LC)

685 100 125 - Čistič konektorů pro ferrule 1,25mm



Suché bezchloupkové čistící tyčinky vhodné pro čištění optických součástí včetně optických konektorů - sada 100ks

Tyčinky na čištění konektorů 2,5 mm

Vhodné pro čištění opt. konektorů s ferrulí Ø2,5mm, tedy konektory SC, FC, E2000, ST.



Tyčinky na čištění konektorů 1,5 mm

Čištění konektorů s ferrulí Ø1,5mm – LC

725 000 003 - Tyčinky na čištění konektorů 2,5mm (kromě LC) - sada 100ks

725 000 004 - Tyčinky na čištění konektorů 1,5mm (LC konektor)- sada 100ks



Spotřební materiál pro práci s optickými vlákny a kabely, čisticí kapesníčky suché i napuštěné, isopropylalkohol a nádoby, pásy a suché zipy, ofukovací vzruch ve spreji a podobně.



balení – 280 ks

Bezchloupkové kapesníčky, suché

Suché bezchloupkové kapesníčky pro práci s optickými vlákny a konektory, baleno v papírové krabici, obsah 280 ks.

680 007 552 - Bezchloupkové kapesníčky



Kapesníček čisticí s isopropylem

Čisticí kapesníček napuštěný isopropylalkoholem v neprodyšném obalu.

725 000 001 - Kapesníček čisticí S45057-Z0201-A267



Nádobka na isopropylalkohol

Celoplastová nádobka s pumpičkou na isopropylalkohol.

680 003 715 - Nádobka s pumpičkou na IPA (plastový uzávěr)



Isopropylalkohol - 1l

Isopropylalkohol, baleno v plastové láhvi, obsah láhve 1000ml.

680 000 900 - Isopropylalkohol 1l



Isopropylalkohol a vzduch ve spreji

Technické spreje, obsah 400ml.

680 170 000 - Isopropylalkohol

680 105 000 - Vzduch ve spreji

Páska SCOTCH 77 páska odolná ohni a el. oblouku určená jako dodatečná ochrana kabelových plášťů a dalších prvků.



SCOTCH 77

Páska odolná ohni a el. oblouku

Šíře pásky je 38,1 mm, tloušťka 0,76 mm, 6,1 m v balení. Dodatečná ochrana proti ohni a elektrickému oblouku.

500 605 975 - SCOTCH 77 páska odolná ohni a oblouku



Scotchflex Hook&Loop

Určena speciálně pro oblast telekomunikací, určena pro svazkování a upevnění optických kabelů, patchcordů, pigtailů, fixaci optických kazet a obdobné aplikace.

Scotchflex páska 20mm×10m

Montážní páska– oboustranný suchý zip 3M™ Scotchflex Hook&Loop, šířka 20mm, dodává se v balení 10m.

500 090 304 - Scotchflex Hook&Loop páska 20mm×10m



Blíže viz samostatný katalog. list

18,9l

3,8l

Kabely do chrániček

Lubrikant Polywater Prelube 2000

Lubrikant Polywater Prelube 2000 pro zafukování opt. kabelů do chrániček.

Prelube 2000 - balení 3,8l

Prelube 2000-18.9 - bal. 18,9l



Blíže viz samostatný katalog. list

240ml

Mikrokabely do mikrotrubiček

Nástroj na stříhání trubiček do 12 mm

Lubrikant Polywater Prelube 5000 pro zafukování mikrokabelů do mikrotrubiček.

Prelube 5000 - Lubrikant Polywater Prelube 5000 (balení 240 ml)



Katalog nářadí

Základní nářadí pro ptáci s optikou



OFA

Inovace optických sítí

OFA s.r.o.
Sezemická 2872/10
193 00 Praha 9 - Horní Počernice
Czech Republic
tel.: +420 281 021 483

info@ofacom.cz

www.ofacom.cz