

Povrchová kabelová komora pro optické sítě - velikost 0

Vertikální
orientace



KK-V0

OFA
Optical Fibre Apparatus

Příslušenství
zemní trasy



Povrchové kabelové komory pro optické sítě

Povrchové kabelové komory pro optické sítě jsou jedním z často užívaných stavebních prvků optických přístupových sítí budovaných v centrech velkých měst, v památkových zónách a v dalších lokalitách, kdy je z povahy zástavby nebo například obecní legislativou omezena či vyloučena možnost umísťovat prvky komponenty přístupových sítí nad zem. Jedná se zejména o případy, kdy nelze v lokalitě osazovat nadzemní rozváděče (nadzemní spojky, splitterové koncentrátory a podobně), a to jak samostatně stojící, tak zapuštěné do fasády přilehlých domů. V uvedených případech je potom síť řešena jako podzemní, kdy jsou v kabelových komorách umístovány optické spojky, které jsou podle funkce a aplikace v síti například vybavovány optickými PLC splittersy (umístěnými v kazetě spojky), konektorovým polem a podobně.

Současně s optickou spojkou jsou v komoře umístovány rezervy kabelů a mikrotrubiček s kabely nebo vláknovými jednotkami, které umožňují optickou spojku vyjmout mimo těleso komory, provést zde pohodlně montáž nebo úpravu sítě a následně spojku i s rezervou uložit zpět do komory.

Optické povrchové komory velikosti 0 (KK-V0) jsou primárně určeny pro instalaci do míst s omezeným prostorem, například případy, kde souběžně položené sítě (NN, VO, ...) neumožňují výstavbu standardní plastové komory. Komory KK-V0 jsou navrženy pro vertikální ukládání rezerv trubiček a optických kabelů, což umožnilo půdorysně minimalizovat plochu komory. Nicméně toto řešení si logicky vyžádalo rapidní zmenšení jak prostoru komory, tak i poklopu komory, který umožňuje pouze vyjmutí a opětovné uložení rezerv a spojky. Komora je standardně dodávána s ocelovým poklopem o nosnosti 1 500 kg.

Organizace rezerv

Rezervy jsou organizovány ve vertikálních kruzích, ve středu kruhu je následně uložena optická spojka. Komora slouží pouze k uložení rezerv a optické spojky, které obsluha před zahájením prací vyjme.

Poklop

- Sestava kabelové komory již v základu obsahuje ocelový rám a poklop s nosností 1 500 kg. Poklop je upevněn dvěma atypickými šrouby.



Těsnění komory

Kabelovou komoru lze smontovat v kompletně utěsněné variantě nebo v neutěsněné sestavě. Pro montáž v utěsněné variantě je nutné pro zavedení prvků (kabelů, trubek, trubiček) do komory použít speciální těsnící průchodky. Průchodky se dodávají ve škále průměrů 10 - 40 mm, 50 mm, 75 mm, 100 mm a 110 mm. Pro zhotovení prostupu (otvoru) do komory se používá standardní korunkový vrták příslušného průměru (viz návod).



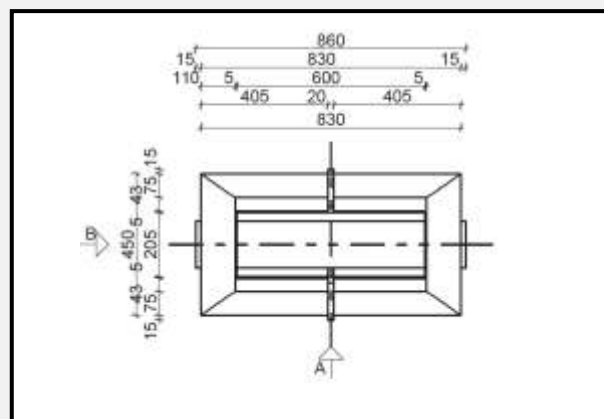
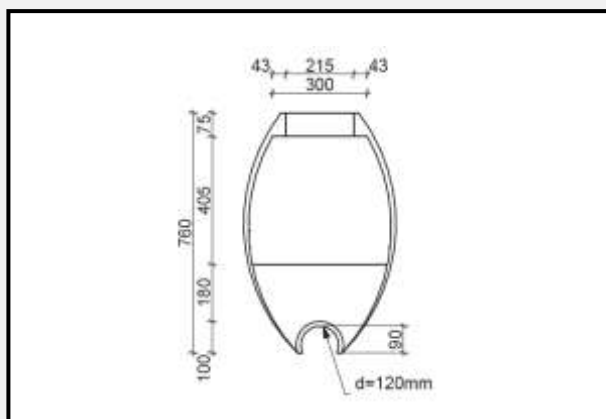
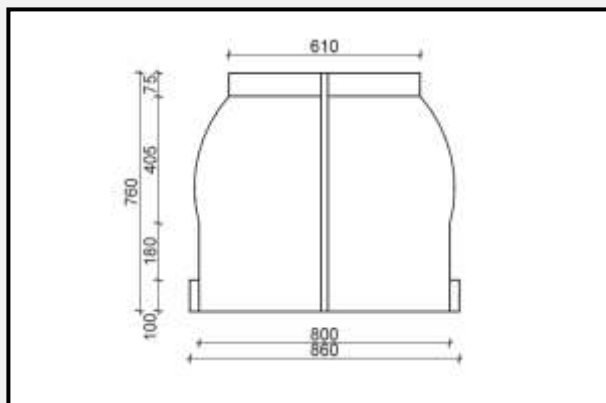
Coyote® ready

Komora velikosti 0 je vhodná pro umístění spojek [Coyote® In-Line RUNT](#), případně i spojky [Coyote® ONE](#) v konfiguracích pro optické přístupové sítě.

Povrchové kabelové komory pro optické sítě

Kabelová komora KK - V0

Typ komory	Plastová povrchová kabelová komora pro optické sítě
Konstrukce komory	Sestava těla komory a ocelového poklopu
Tělo komoty	Plastové tělo z polyetylénu bílé barvy, součástí těla komory je ocelový poklop s rámem
Rozměry těla komory	860 × 480 × 760 (viz výkres)
Váha sestavy komory	20 kg
Zavedení prvků (kabelů)	Prvky (kabely, chráničky ...) se zavádí pomocí pryžových průchodek
Dostupné průchodky	Ø 10 - 40 mm, Ø 50 mm, Ø 75 mm, Ø 100 mm, Ø 110 mm
Dostupné sestavy poklopu	Rám i poklop jsou součástí dodávky komory
Materiál poklopu	Ocelový rám a ocelový poklop
Nosnost poklopu	1500 kg
Upevnění poklopu	Šroubový spoj (v šrouby)
Typ hlavy šroubu	TORX 40 (Tx40)



Copyright © 2016 OFA s.r.o. and its licensors. All rights reserved.