

Povrchová kabelová komora pro optické sítě -velikost 1



KK-V1

OFA
Optical Fibre Apparatus

Příslušenství
zemní trasy

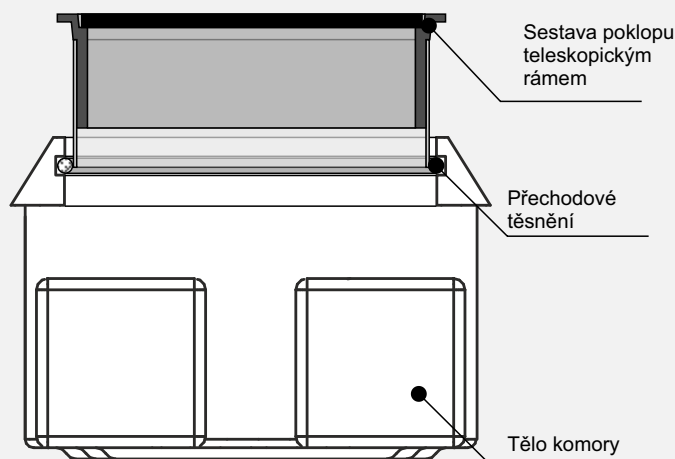


Povrchové kabelové komory pro optické sítě

Povrchové kabelové komory pro optické sítě jsou jedním z často užívaných stavebních prvků optických přístupových sítí budovaných v centrech velkých měst, v památkových zónách a v dalších lokalitách, kdy je z povahy zástavby nebo například obecní legislativou omezena či vyloučena možnost umísťovat prvky komponenty přístupových sítí nad zem. Jedná se zejména o případy, kdy nelze v lokalitě osazovat nadzemní rozváděče (nadzemní spojky, splitterové koncentrátory a podobně), a to jak samostatně stojící, tak zapuštěné do fasády přilehlých domů). V uvedených případech je potom síť řešena jako podzemní, kdy jsou v kabelových komorách umístovány optické spojky, které jsou podle funkce a aplikace vybavovány optickými PLC splitters (umístěnými v kazetě spojky), konektorovým polem a podobně.

Současně s optickou spojkou jsou v komoře umísťovány rezervy kabelů a mikrotrubiček s kabely nebo vláknovými jednotkami, které umožňují optickou spojku vyjmout mimo těleso komory, provést zde pohodlně montáž nebo úpravu sítě a následně spojku i s rezervou uložit zpět do komory.

Optické povrchové komory velikosti 1 (V1) jsou ponejvíce používány pro uložení optických spojek velikosti PLP COYOTE® In-Line RUNT nebo COYOTE® ONE. Pro ukládání kapacitnějších spojek doporučujeme případně zvolit větší variantu komory.



Stavebnicové řešení

Komora velikosti 1 se skládá z vlastního plastového těla komory s přechodovým těsněním a sestavy poklopu s teleskopickým rámem. Toto řešení umožňuje osadit plastové tělo komory různými typy kombinací teleskopického rámu s poklopem pro různé typy zatížení.

Dále umožňuje toto řešení v určitém rozsahu operativně měnit hloubku zasunutí teleskopického rámu poklopu komory a tím variabilně měnit možnou hloubku uložení komory.



Sestavy poklopů

Ke kabelové komoře lze dodat dva typy sestav teleskopických poklopů dle normy EN 124:

- plastovou sestavu rámu s poklopem vyhovující třídě A (15 kN)
- litinovou sestavu rámu s poklopem vyhovující třídě B (125 kN)



COYOTE® ready

Těsnění komory

Kabelovou komoru lze smontovat v kompletně utěsněné variantě nebo v neutěsněné sestavě. Pro montáž v utěsněné variantě je nutné pro zavedení prvků (kabelů, trubek, trubiček) do komory použít speciální těsnící průchodky. Průchodky se dodávají ve škále průměrů 10 - 40 mm, 50 mm, 75 mm, 100 mm a 110 mm. Pro zhotovení prostupu (otvoru) do komory se používá standardní korunkový vrták příslušného průměru (viz návod).

Komora velikosti 1 je vhodná pro umístění spojek [COYOTE® In-Line RUNT](#) a [COYOTE® ONE](#) v konfiguracích pro optické přístupové sítě.

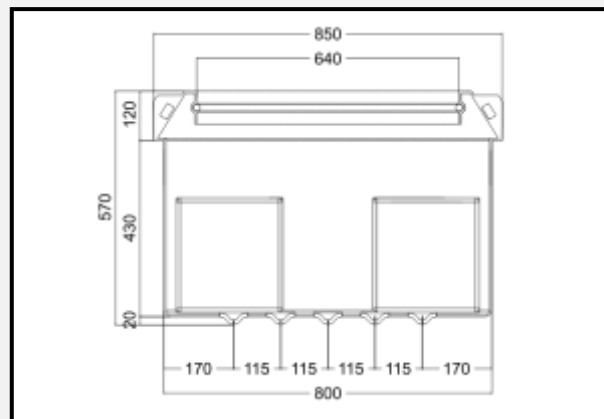
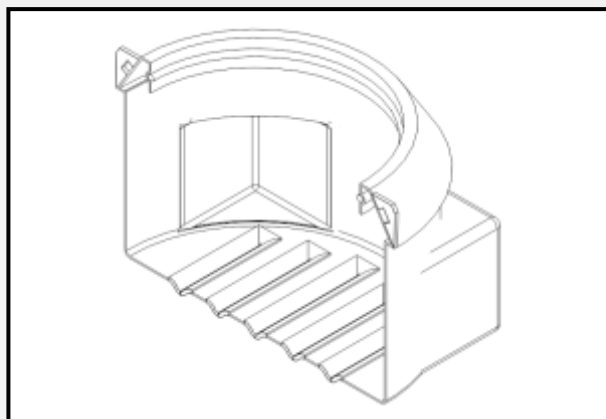
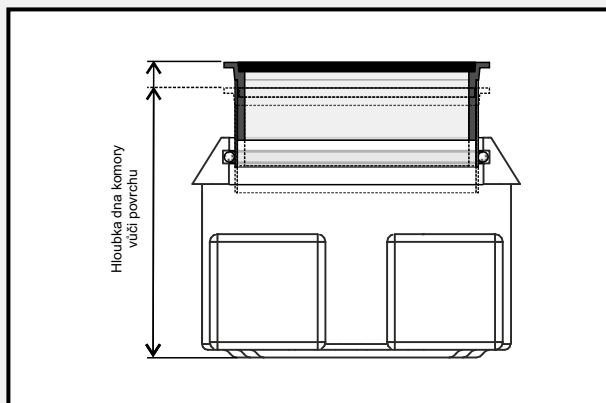
Povrchové kabelové komory pro optické sítě

Kabelová komora KK - V1

Typ komory	Plastová povrchová kabelová komora pro optické sítě.	
Konstrukce komory	Modulární sestava těla komory a poklopu s teleskopickým rámem.	
Tělo komoty	Plastové tělo z polyetylénu bílé barvy, součástí těla komory je těsnění teleskopického rámu poklopu	
Rozměry těla komory	800 (850) × 800 (850) × 570 (viz výkres)	
Váha těla komory	17 kg	
Zavedení prvků (kabelů)	Prvky (kabely, chráničky ...) se zavádí pomocí pryžových průchodek	
Dostupné průchodky	Ø 10 - 40 mm, Ø 50 mm, Ø 75 mm, Ø 100 mm, Ø 110 mm	
Dostupné sestavy poklopu	A	B
Materiál poklopu	Plast (polyolefin)	Litina
Nosnost dle EN 124	15 kN	125 kN
Hmotnost poklopu*	9,5 kg	78 kg
Výška sestavy s poklopem	770 - 870 mm**	815 - 915 mm**
Napojení teles. nástavce	Svar plastu (z výroby)	Šroubový spoj

*) hmotnost bez teleskopického nástavce

***) základní výška sestavy, kterou lze v případě dohody modifikovat



Copyright © 2015–2019 OFA s.r.o. and its licensors. All rights reserved.