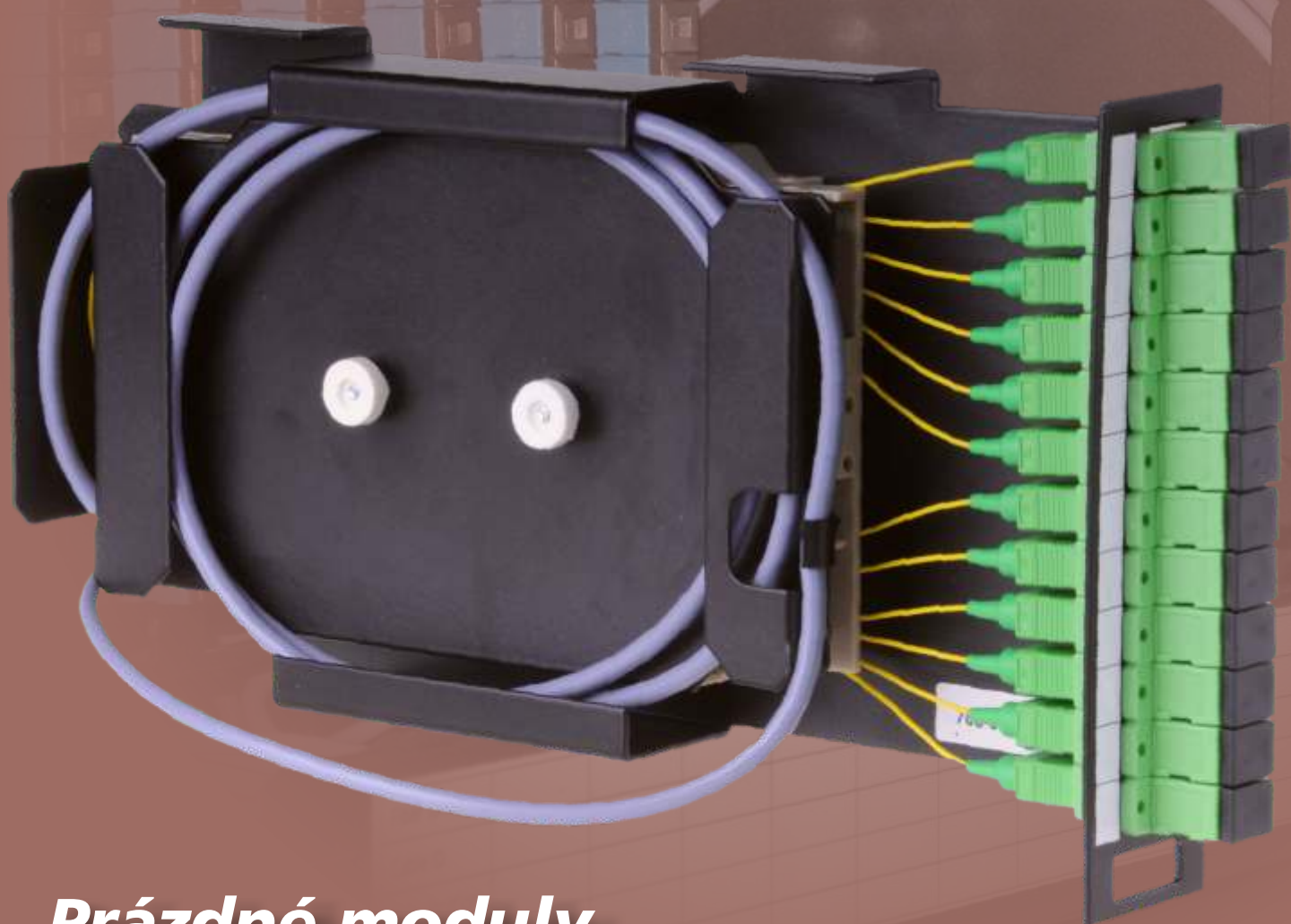


Speciální a zákaznické moduly rozváděče HC 144



Rozváděče
zásuvky

*Prázdné moduly
Osazené moduly
Plug&Play moduly
Splitterové moduly*

OFA
Optical Fibre Apparatus



Speciální a zákaznické moduly rozváděče HC 144

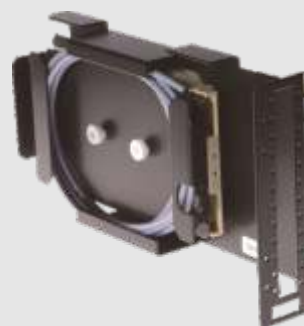
Modulární optický rozváděč OFA HC 144 pro svoji univerzální koncepci a variabilnost řešení nalézá široké uplatnění v neustále se rozrůstající řadě aplikací. Přestože jsou v těchto aplikacích využívána shodná základní šasi tohoto rozváděče, specifika instalací v různých segmentech sítě a instalační postupy či zvyklosti jednotlivých operátorů daly v průběhu let vzniknout početné řadě typů a modifikací zásuvných modulů, které jsou v těchto rozváděčích využívány.

Přehled zákaznických a speciálních modulů uvedený v tomto katalogovém listu obsahuje nejvíce užívané moduly, instalované do vysokokapacitního modulárního optického rozváděče OFA HC 144. Vlastní rozváděč se základním příslušenstvím a sortimentem běžně používaných modulů je popsán v samostatném katalogovém listu, který naleznete na webu ofacom.cz. Moduly označené logem 3U Ready jsou kromě standardní verze navíc kompatibilní i se zmenšenou verzí rozváděče (3U) určenou pro datová centra.

Z důvodu přehlednosti jsme jednotlivé moduly zařadili do čtyř základních skupin.

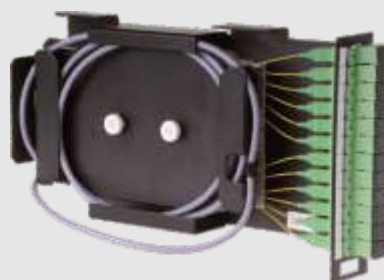
A. Prázdné moduly

Prázdné moduly obsahují tělo modulu a včetně základní výstroje, jako jsou mechanické díly, prázdné optické kazety, trubička pro uložení rezervy vláken, krytky, fixace a podobně. Rozsah této výstroje se u jednotlivých dílů liší. Tyto moduly však již neobsahují adaptéry optických konektorů, optické pigtaily, patchcordy, hybridní patchcordy či fanouty, nebo smrštitelné ochrany svarů, které je nutné objednat zvlášť.



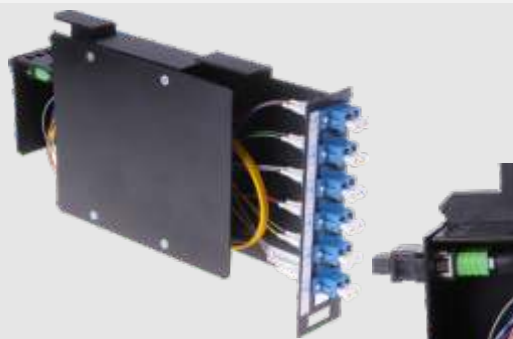
B. Osazené moduly

Osazené moduly jsou předosazeny v konfiguraci podle přání zákazníka. Kromě těla modulu a základní výstroje jsou v modulu osazeny adaptéry optických konektorů, optické pigtaily případně patchcordy, hybridní patchcordy či fanouty. Technici operátora do takového modulu již zavedou vlákna kabelu a mohou zahájit svařování. V některých sadách jsou v příbalu i smrštitelné ochrany svarů.



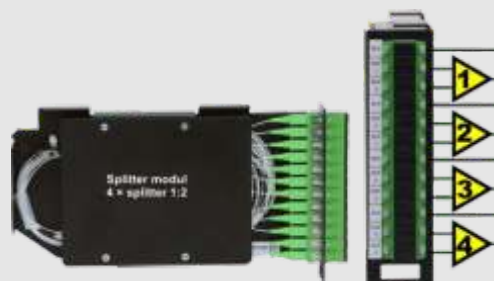
C. Plug&Play moduly

Tyto moduly jsou určeny zejména pro datová centra. Celý modul je obvykle napojen jedním nebo několika MPO/MTP konektory, které jsou propojeny se samostatnými konektory (obvykle SC, E2000 nebo LC) z čela modulu. Tyto moduly neobsahují kazety a nerealizují se v nich svary. Modul se pouze připojí vícevláknovým konektorem a zasune do rozváděče.



D. Splitterové moduly

Splitterové moduly obsahují okonektorované planární optické splitters, nejčastěji s dělicím poměrem 1:2 až 1:8. Pokud jsou v modulu osazeny splitters 1:2, modul může obsahovat až čtyři splitters. Optické splitters jsou dodávány podle přání zákazníka, ať již s rovnoměrným nebo nerovnoměrným rozdělením optického výkonu (např. v poměru 70:30).




Speciální a zákaznické moduly rozváděče HC 144

A. Prázdné moduly

Prázdné moduly obsahují tělo modulu vybavené základním příslušenstvím, jako prázdné optické kazety (kazeta určená pro rezervy pigrailů a kazeta pro uložení svarů, nebo například dvě kazety pro uložení svarů), trubička pro uložení rezervy vláken, kryt kazety s organizérem rezervy trubičky s vlákny, kryt prostoru uložení multipigtailů, plastové matky a podobně. Rozsah této výstroje se u jednotlivých modulů liší.

Prázdné moduly však již neobsahují adaptéry optických konektorů, optické pigtaily, patchcordy, hybridní patchcordy či fanouty, smrštitelné ochrany svarů a podobně. Veškeré z uvedeného příslušenství si potom musí operátor nebo montážní firma zajistit separátně. Mezi prázdné moduly je zahrnuta i záslepka.

Alternativou k prázdným modulům jsou potom varianty osazených modulů, Plug&Play modulů nebo splitterových modulů popsanych na dalších stranách.

Název modulu:	Záslepka neobsazené pozice	
Objednací kód:	700 001 003	Záslepka

Název modulu:	Základní modul pro 12 SC, E2000 nebo 24 LC konektorů	
Objednací kód:	700 001 002_V	
Určeno pro adaptéry:	12 × SC/E2000/Duplex. LC	
Kapacita konektorů:	12 × SC	
Počet kazet:	1+1	
Kapacita svarů:	12 svarů	
Obsah dodávky:	Modul, 2× kazeta (rezerva+svary), nosník rezerv, ochranná trubička, plastové matice	
Alternativní dodávka na přání zákazníka:	Předosazený modul adaptéry a pigtaily dle přání zákazníka	

Zapojení modulu:		12 × pigtail SC		12 × simplexní SC, E2000, duplexní LC
------------------	---	-----------------	---	---------------------------------------

Název modulu:	Základní modul pro 12 SC, E2000 nebo 24 LC s alternativní kazetou	
Objednací kód:	700 001 023_V	
Určeno pro adaptéry:	12 × SC/E2000/Duplex. LC	
Kapacita konektorů:	12 × SC	
Počet kazet:	1+1	
Kapacita svarů:	12 svarů	
Obsah dodávky:	Modul, 2× kazeta (rezerva+svary), nosník rezerv, ochranná trubička, plastové matice	
Alternativní dodávka na přání zákazníka:	Předosazený modul adaptéry a pigtaily dle přání zákazníka	

Zapojení modulu:		12 × pigtail SC		12 × simplexní SC, E2000, duplexní LC
------------------	---	-----------------	---	---------------------------------------



Speciální a zákaznické moduly rozváděče HC 144

Název modulu:	Modifikovaný základní modul pro 24 LC konektorů	
Objednací kód:	700 001 020_V	
Určeno pro adaptéry:	6 × Quadplexní LC	
Kapacita konektorů:	24 × LC	
Počet kazet:	2	
Kapacita svarů:	24 svarů	
Obsah dodávky:	Modul, 2× kazeta (svary), nosník rezerv, ochranná trubička, plastové matice	
Alternativní dodávka na přání zákazníka:	Předosazený modul adaptéry a pigtaily dle přání zákazníka	
Zapojení modulu:		6 × Quadplexní LC adaptér



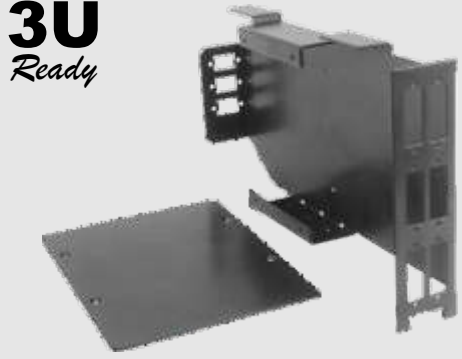
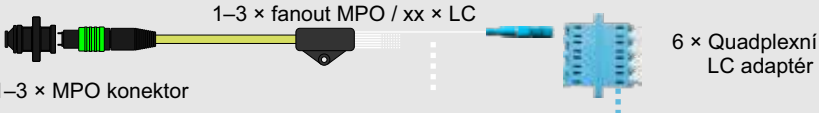
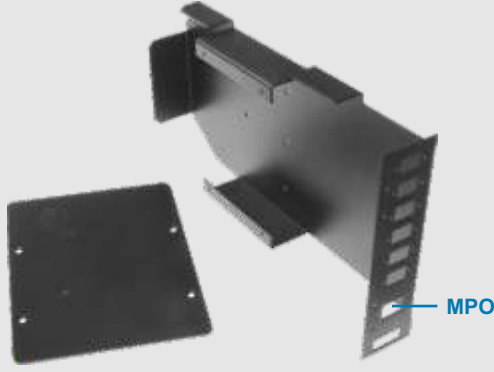

Název modulu:	Provařovací modul včetně kazety pro 12/24 svarů	
Objednací kód:	700 001 022_V	
Určeno pro adaptéry:	—	
Kapacita konektorů:	—	
Počet kazet:	1	
Kapacita svarů:	12 svarů smršť. (24 krimp.)	
Obsah dodávky:	Modul s plným čelním panelem, kovová kazeta s držáky svarů, nosník rezerv, 2 × ochranná trubička, 4 × vázací pásy plastové matice modulu.	
Zapojení modulu:		12 × svar ve smršťovací ochraně (24 × svar v krimpovací ochraně)

Provařovací moduly rozváděče HC144 slouží k napojení 12 vláken vstupního kabelu na vlákna odchozího kabelu. Vlákna jsou spojena nerozebíratelně pomocí svaru ve smršťitelné ochraně. Kovová kazeta je opatřena dvěma hřebínky se šesti pozicemi pro ukládání smršťitelných ochranných svarů (40 mm), alternativně lze využít hřebínky pro uložení 24 svarů v krimpovací ochraně. Vstupní i výstupní vlákna jsou navedena samostatnou ochrannou trubičkou. Obě trubičky vstupují do kazety shodným spodním vstupem, kde jsou upevněny pomocí vázacích pásek (v příbalu modulu). Po dokončení montáže kazety pomocí plastových matic upevníme nosník rezerv a navineme a navineme je.




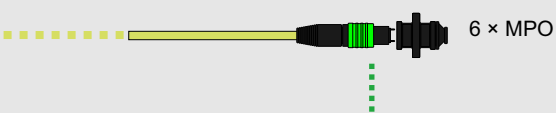

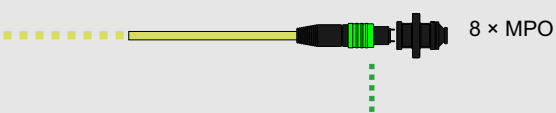
Sestava provařovacího modulu (na obrázku nezobrazeny plastové matice a vázací pásy pro fixaci ochranných trubiček)

Speciální a zákaznické moduly rozváděče HC 144

Název modulu:	MPO modul 12 × SC, E2000 nebo duplexní LC	
Objednací kód:	700 000 017	
Určeno pro adaptéry:	1×MPO + 12×SC, E2000, DLC	
Kapacita konektorů:	1 MPO + 12 SC, nebo E2000, nebo 24 LC	
Počet kazet:	—	
Obsah dodávky:	Modul, krytka modulu, 4 × šroub pro upevnění krytky	
Alternativní dodávka na přání zákazníka:	Předosazený modul adaptéry a pigtaily dle přání zákazníka	
Zapojení modulu:	 <p>MPO konektor</p> <p>fanout MPO / 12 × SC</p> <p>12 × simplexní SC, E2000, 6–12 × duplexní LC</p>	
Název modulu:	MPO modul 3×MPO, 24 LC (6×LC quadplex), kompatibilní s 3U frame	
Objednací kód:	700 001 029_M	
Určeno pro adaptéry:	3×MPO + 6× Quadplexní LC	
Kapacita konektorů:	3 MPO + 24 LC	
Počet kazet:	—	
Obsah dodávky:	Modul, krytka modulu, 4 × šroub pro upevnění krytky	
Alternativní dodávka na přání zákazníka:	Předosazený modul adaptéry a pigtaily dle přání zákazníka	
Zapojení modulu:	 <p>1–3 × MPO konektor</p> <p>1–3 × fanout MPO / xx × LC</p> <p>6 × Quadplexní LC adaptér</p>	
Název modulu:	MPO modul 6 × SC nebo 12 × LC, MPO konektor z čela modulu	
Objednací kód:	700 000 024_M	
Určeno pro adaptéry:	1×MPO + 6×SC nebo Duplexní LC	
Kapacita konektorů:	1 × MPO + 6 × SC nebo 12 × LC	
Počet kazet:	—	
Obsah dodávky:	Modul, krytka modulu, 4 × šroub pro upevnění krytky	
Alternativní dodávka na přání zákazníka:	Předosazený modul adaptéry a pigtaily dle přání zákazníka	
Zapojení modulu:	 <p>fanout MPO/6 ×SC nebo 12×LC</p> <p>6 × simplexní SC, E2000, 6 × duplexní LC</p> <p>MPO konektor</p>	



Speciální a zákaznické moduly rozváděče HC 144

Název modulu:	MPO modul pro 6 × MPO umístěných z čela modulu	
Objednací kód:	700 000 018	
Určeno pro adaptéry:	6 × MPO	
Kapacita konektorů:	6 x MPO	
Počet kazet:	—	
Obsah dodávky:	Modul, krytka modulu, 4 × šroub pro upevnění krytky	
Alternativní dodávka na přání zákazníka:	—	
Zapojení modulu:		
Název modulu:	MPO modul pro 8 × MPO umístěných z čela modulu, kompat. s 3U frame	
Objednací kód:	700 001 030_M	
Určeno pro adaptéry:	8 × MPO	
Kapacita konektorů:	8 x MPO	
Počet kazet:	—	
Obsah dodávky:	Modul, krytka modulu, 4 × šroub pro upevnění krytky	
Alternativní dodávka na přání zákazníka:	—	
Zapojení modulu:		

B. Osazené moduly

Osazené, nebo „předosazené“ moduly rozváděče OFA HC 144 vycházejí z prázdných modulů specifikovaných na předchozích stranách, které jsou podle požadavků jednotlivých zákazníků již z výroby předosazeny zvolenými adaptéry, adaptéry a pigtaily, případně může být sada modulu dovybavena například příslušným počtem smršťovacích ochranných svazů a podobně. Pokud je modul vybavován pigtaily, jsou konektory zapojeny do namontovaných adaptérů a rezervy pigtailů navedeny do kazet a připraveny pro svařování.

Alternativou k osazeným modulům jsou prázdné moduly popsané na předchozích stránkách, které si zákazník vybavuje při provádění montážních prací sám. Další možností je potom využití varianty Plug&Play modulů nebo splitterových modulů popsaných na dalších stranách.



Speciální a zákaznické moduly rozváděče HC 144

Název modulu:	Osazené moduly s konektory E2000		
Určeno pro adaptéry:	12 × E2000		
Kapacita konektorů:	12 × E2000 dle tabulky		
Počet kazet:	2		
Kapacita svarů:	12 svarů		
Obsah dodávky:	Modul, 2× kazeta (rezerva+svary), nosník rezerv, ochranná trubička, plastové matice, 12×daptér E2000, 12×pigtail zavedený do kazety a popsany		
Zapojení modulu:			
Objednací kód:	Adaptér	Pigtail	Poznámka
700 001 013_V	E2000/APC R&M	super strip	V příbalu jsou ochrany svarů.
700 001 014_V	E2000/APC Diamond (SQS)	standard	V příbalu jsou ochrany svarů.
700 001 028_V	E2000/APC R&M	super strip	Pro svary užita alternativní kazeta, v příbalu jsou ochrany svarů.
700 001 ...	Pro další varianty kontaktujte obchodní zástupce OFA s.r.o.		

Název modulu:	Osazené moduly s konektory SC		
Určeno pro adaptéry:	12 × SC		
Kapacita konektorů:	12 × SC dle tabulky		
Počet kazet:	2		
Kapacita svarů:	12 svarů		
Obsah dodávky:	Modul, 2× kazeta (rezerva+svary), nosník rezerv, ochranná trubička, plastové matice, 12×daptér SC, 12×pigtail zavedený do kazety a popsany		
Zapojení modulu:			
Objednací kód:	Adaptér	Pigtail	Poznámka
700 001 015_V	SC/PC (UPC)	standard	V příbalu jsou ochrany svarů.
700 001 038_V	SC/APC	super strip	V příbalu jsou ochrany svarů.
700 001 039_V	SC/APC	standard	V příbalu jsou ochrany svarů.
700 001 ...	Pro další varianty kontaktujte obchodní zástupce OFA s.r.o.		

Uvedené příklady popisují pouze nejčastěji užívané varianty osazených modulů. Další skupinou osazených modulů jsou moduly vybavené pouze adaptéry. Pro další varianty nebo specifické požadavky kontaktujte obchodní zástupce OFA s.r.o.



Speciální a zákaznické moduly rozváděče HC 144

C. Moduly Plug&Play

Moduly Plug&Play jsou určeny zejména pro datová centra a využívají vícevláknové MPO/MTP konektory. Moduly neobsahují kazety a jsou připojeny jedním až třemi MPO konektory. Moduly jsou obvykle připojeny ze zadní strany (okonektorovaný kabel protažený zadní otevřenou stranou rozváděče), nicméně je možné připravit i modul připojovaný MPO konektorem z čela (viz například prázdný modul 700 000 024_M na straně 5).

Plug&Play moduly mohou být používány ve standardních 4U verzích rozváděče OFA HC 144. Pokud jsou ale používány v rozváděči výhradně Plug&Play moduly, odpadá potom potřeba vstupního organizéru kabelů a tehdy je možné použít 3U verzi rozváděče OFA HC 144. Pouze je v tomto případě nutné vzít na vědomí, že do 3U verze rozváděče OFA HC 144 lze instalovat pouze moduly označené 3U Ready. Takto označené moduly jsou zpětně kompatibilní a je možné je instalovat do obou verzí (jak do 3U, tak i do 4U verze rozváděče).

Níže popsané moduly představují výběr z nejčastěji užívaných aplikací, nicméně na dotaz lze připravit modul osazený podle přání zákazníka.



Plug&Play Moduly

Název modulu:	MPO/breakout subrack module, MPO/M-12xLC/PC OM4		
Objednací kód:	Vstupní konektory	Výstupní konektory (adaptér)	Optické vlákno
MK-001_V	1 × MPO/M	12 × LC/PC (LC Duplex)	MM OM4
Zapojení modulu:	<p>1 × fanout MPO / 12 × LC/PC</p> <p>1 × MPO konektor</p> <p>6 × Duplexní LC/PC MM adaptér</p>		
Název modulu:	MPO/breakout subrack module, MPO/M-12xSC/APC G.652D		
Objednací kód:	Vstupní konektory	Výstupní konektory (adaptér)	Optické vlákno
MK-002_V	1 × MPO/M	12 × SC/APC (SC Simplex)	SM G.652.D
Zapojení modulu:	<p>1 × fanout MPO / 12 × SC/APC</p> <p>1 × MPO konektor</p> <p>12 × Simplexní SC/APC adaptér</p>		
Název modulu:	MPO/breakout subrack module, MPO/M-12xLC/PC G.652D		
Objednací kód:	Vstupní konektory	Výstupní konektory (adaptér)	Optické vlákno
MK-003_V	1 × MPO/M	12 × LC/PC (LC Duplex)	SM G.652.D
Zapojení modulu:	<p>1 × fanout MPO / 12 × LC/PC</p> <p>1 × MPO konektor</p> <p>6 × Duplexní LC/PC adaptér</p>		

Speciální a zákaznické moduly rozváděče HC 144

Plug&Play Moduly

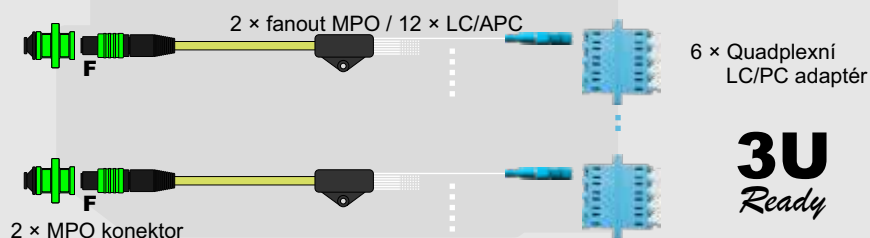
Název modulu:	MPO/breakout subrack module, MPO/M-12xE2000/APC G.652D		
Objednací kód:	Vstupní konektory	Výstupní konektory (adaptér)	Optické vlákno
MK-004_V	1 × MPO/M	12 × E2000/APC (E2000)	SM G.652.D
Zapojení modulu:	<p>1 × fanout MPO / 12 × E2000/APC</p> <p>1 × MPO konektor</p> <p>12 × E2000/APC</p>		
Název modulu:	MPO/breakout subrack module, 2xMPO/M-24xLC/PC quadplex G.652D		
Objednací kód:	Vstupní konektory	Výstupní konektory (adaptér)	Optické vlákno
MK-016_V	2 × MPO/M	24 × LC/PC (LC Quadplex)	SM G.652.D
Zapojení modulu:	<p>2 × fanout MPO / 12 × LC/APC</p> <p>2 × MPO konektor</p> <p>6 × Quadplexní LC/PC adaptér</p>		
Název modulu:	MPO/breakout subrack module, 2xQSFP 2xMPO/M-16xLC/PCquad OM4		
Objednací kód:	Vstupní konektory	Výstupní konektory (adaptér)	Optické vlákno
MK-017_V	2 × MPO/M	16 × LC/PC (LC Quadplex)	MM OM4
Zapojení modulu:	<p>2 × fanout MPO / 12 × LC/APC</p> <p>4 × LC/PC v rezervě</p> <p>2 × MPO konektor</p> <p>4 × Quadplexní LC/PC adaptér</p> <p>2 × záslepka</p>		
Název modulu:	MPO/breakout subrack module, 3U, 2xMPO/M-24xLC/PC quadplex OM4		
Objednací kód:	Vstupní konektory	Výstupní konektory (adaptér)	Optické vlákno
MK-018_V	2 × MPO/M	24 × LC/PC (LC Quadplex)	MM OM4
Zapojení modulu:	<p>2 × fanout MPO / 12 × LC/APC</p> <p>2 × MPO konektor</p> <p>6 × Quadplexní LC/PC adaptér</p> <p>3U Ready</p>		



Speciální a zákaznické moduly rozváděče HC 144

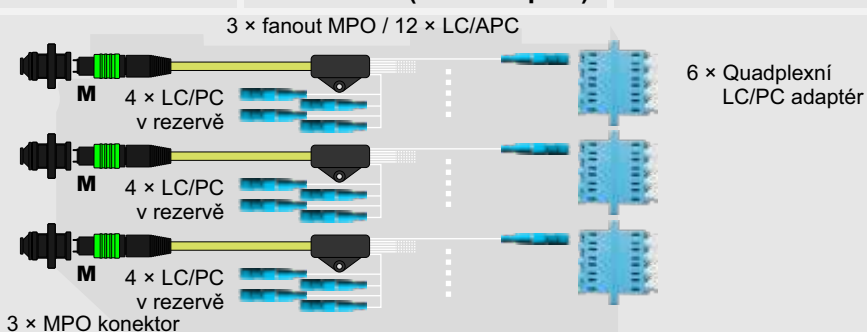
Název modulu:	Modul do HC144 vybavený, 2xMPO/F-24xLC/PC quadplex G.657A, pro 3U		
Objednací kód:	Vstupní konektory	Výstupní konektory (adaptér)	Optické vlákno
MK-201_V	2 × MPO/F	24 × LC/PC (LC Quadplex)	SM G.657.A

Zapojení modulu:



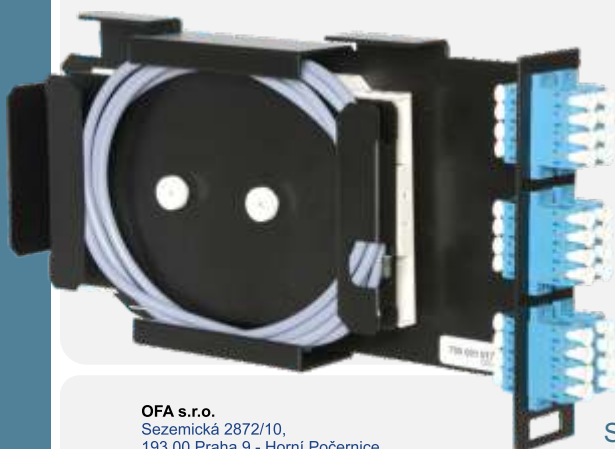
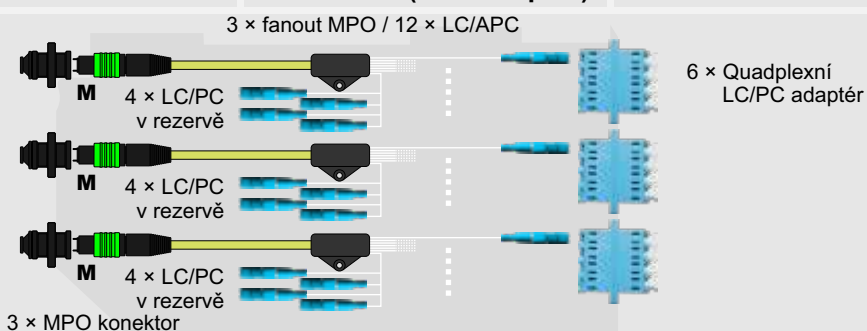
Název modulu:	Modul do HC144 vybavený, (3xQSFP) 3xMPO/M-24xLC/PCquad MM OM4		
Objednací kód:	Vstupní konektory	Výstupní konektory (adaptér)	Optické vlákno
MK-019_V	3 × MPO/M	24 × LC/PC (LC Quadplex)	MM OM4

Zapojení modulu:



Název modulu:	Modul do HC144 vybavený, (3xQSFP) 3xMPO/M-24xLC/PCquad SM		
Objednací kód:	Vstupní konektory	Výstupní konektory (adaptér)	Optické vlákno
MK-020_V	3 × MPO/M	24 × LC/PC (LC Quadplex)	SM G.652.D

Zapojení modulu:

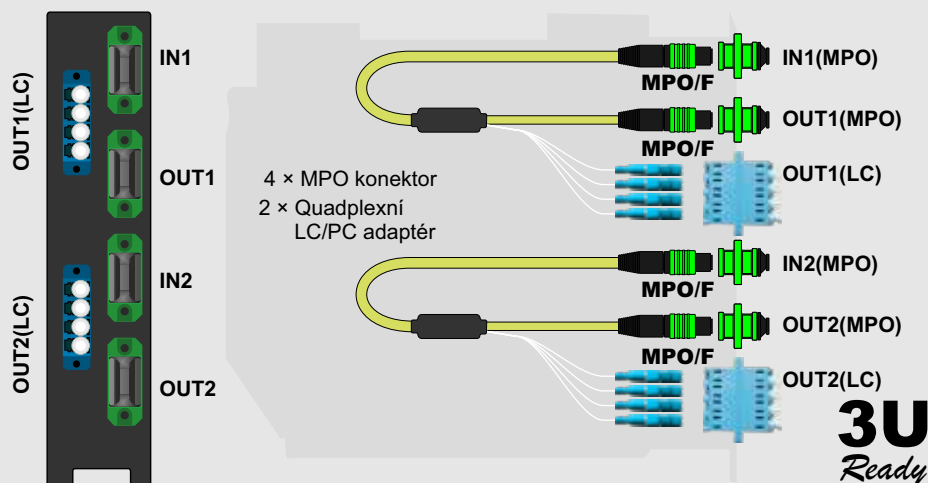


Vlastní rozváděč OFA HC 144 je popsán v separátním katalogovém listu, který je online dostupný na webu www.ofacom.cz. Případně také můžete kontaktovat některého z obchodníků nebo projektových manažerů společnosti OFA s.r.o. Na naše obchodníky se obraťte také v případě, pokud pro Vaši aplikaci žádný z uvedených modulů nebude plně vyhovující.

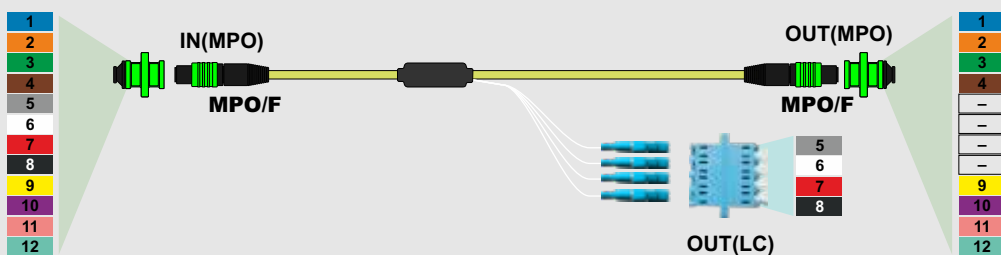
Speciální a zákaznické moduly rozváděče HC 144

Název modulu:	Modul do HC144 vybavený, 2xMPO/F-24xLC/PC quadplex G.657A, pro 3U		
Objednací kód:	Vstupní konektory	Výstupní konektory (adaptér)	Optické vlákno
MK-202_V	2 × MPO/F	2 × MPO/F 8 × LC/PC (2 × LC Quadplex)	SM G.657.A

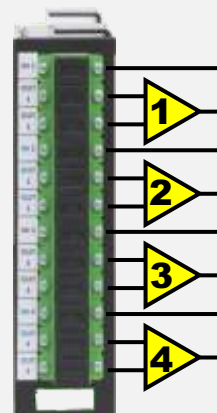
Zapojení modulu:



Zapojení fanoutu:



D. Splitterové moduly



Splitter modul
4 × splitter 1:2

Splitterové moduly jsou speciální kategorií Plug&Play modulů, které obsahují okonektorované planární optické splitters (PLC splitters). Tyto moduly jsou osazeny vybranými okonektorovanými optickými splitters v kovovém housingu. Rozměrové a optické parametry těchto splitterů jsou specifikovány v samostatném katalogovém listu dostupném na webu www.ofacom.cz. Moduly jsou osazovány nejčastěji splitters s dělicím poměrem 1:2 až 1:8 v provedení s optickými konektory dle volby zákazníka. Pokud jsou v modulu osazeny splitters 1:2, modul může obsahovat až čtyři splitters.

Optické splitters jsou dodávány podle přání zákazníka, ať již s rovnoměrným nebo nerovnoměrným rozdělením optického výkonu (např. v poměru 70:30).



Speciální a zákaznické moduly rozváděče HC 144

Název modulu:	Splitter subrack module, SM 4xsplitter 1:2 E2000/APC	
Objednací kód:	MK-101_V	
Vstupní konektory:	4×E2000/APC	
Adaptér vstup. konektoru:	E2000	
Výstupní konektory:	8×E2000/APC	
Adaptér výstup. konektorů:	E2000	
Počet splitterů:	4	
Splitting faktor:	1:2	
Výkonový poměr splitteru:	50:50	
Housing splitterů:	kovový	
Výstupní vlákno splitterů:	900 μm	

Název modulu:	Splitter subrack module, SM 4xsplitter 1:2 SC/APC	
Objednací kód:	MK-102_V	
Vstupní konektory:	4×SC/APC	
Adaptér vstup. konektoru:	SC/APC simplex	
Výstupní konektory:	8×SC/APC	
Adaptér výstup. konektorů:	SC/APC simplex	
Počet splitterů:	4	
Splitting faktor:	1:2	
Výkonový poměr splitteru:	50:50	
Housing splitterů:	kovový	
Výstupní vlákno splitterů:	900 μm	

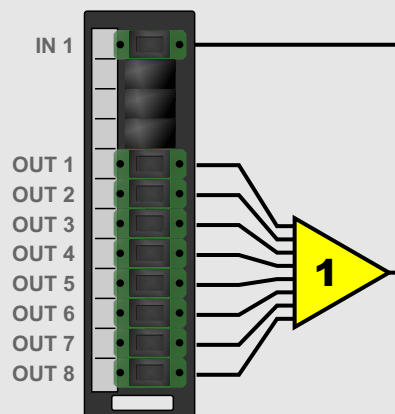
Název modulu:	Splitter subrack module, SM splitter 1:8 E2000/APC	
Objednací kód:	MK-103_V	
Vstupní konektory:	1×E2000/APC	
Adaptér vstup. konektoru:	E2000	
Výstupní konektory:	8×E2000/APC	
Adaptér výstup. konektorů:	E2000	
Počet splitterů:	1	
Splitting faktor:	1:8	
Výkonový poměr splitteru:	50:50	
Housing splitterů:	kovový	
Výstupní vlákno splitterů:	900 μm	

Popsané prvky představují v současnosti nejpoužívanější moduly rozváděče OFA HC 144 a je potřeba na ně nahlížet jako na zlomek možných řešení.

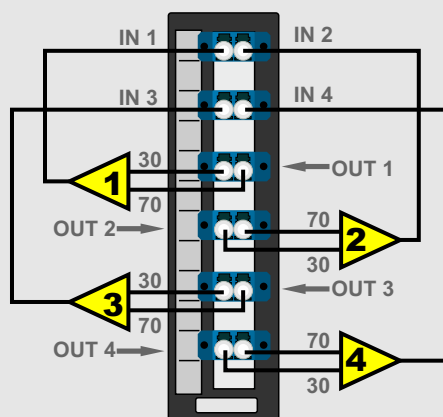
Pro Vaši aplikaci rádi nakonfigurujeme kterýkoli z modulů způsobem, který bude plně vyhovovat Vaším požadavkům.

Speciální a zákaznické moduly rozváděče HC 144

Název modulu:	Splitter subrack module, SM splitter 1:8 SC/APC
Objednací kód:	MK-104_V
Vstupní konektory:	1×SC/APC
Adaptér vstup. konektoru:	SC/APC simplex
Výstupní konektory:	8×SC/APC
Adaptér výstup. konektorů:	SC/APC simplex
Počet splitterů:	1
Splitting faktor:	1:8
Výkonový poměr splitteru:	50:50
Housing splitterů:	kovový
Výstupní vlákno splitterů:	900 μm



Název modulu:	Modul do HC144 se 4x splitter SM 70/30 konektory LC/PC
Objednací kód:	MK-105_V
Vstupní konektory:	4×LC/PC
Adaptér vstup. konektoru:	LC/PC duplex
Výstupní konektory:	8×LC/PC
Adaptér výstup. konektorů:	LC/PC duplex
Počet splitterů:	4
Splitting faktor:	1:2
Výkonový poměr splitteru:	30:70
Housing splitterů:	kovový
Výstupní vlákno splitterů:	900 μm



Pokud jste v katalogu nenašli modul pokrývající Vaše potřeby, obraťte se na naše obchodníky. Vlastní katalog rozváděče OFA HC 144 naleznete v samostatném katalogovém listu na našem webu www.ofacom.cz.



Copyright © 2015–2017 OFA s.r.o. and its licensors. All rights reserved.