

# Přepravní pánve vláknových jednotek AccuBreeze®

Optické kabely

AccuBreeze® FX

AccuBreeze™ FX  
Cabled Fiber Unit

ofs

A Furukawa Company

AccuBreeze® FX  
VLÁKNOVÁ JEDNOTKA

ofs

A Furukawa Company

OFA

Optical Fibre Apparatus

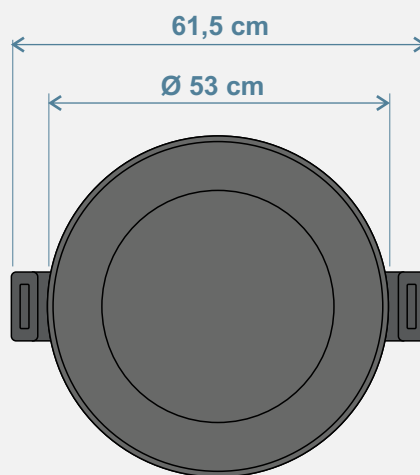
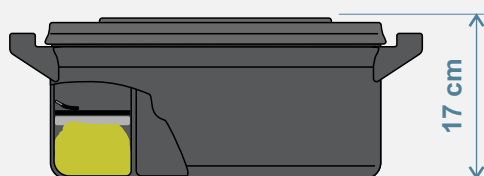
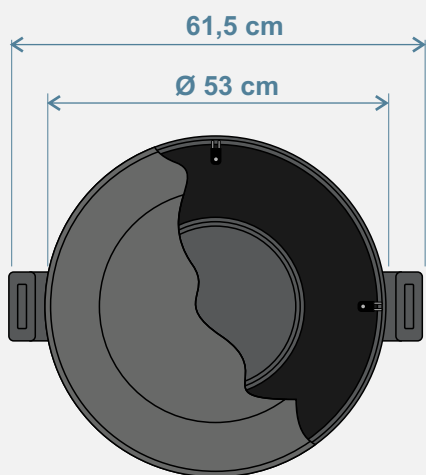


## Vláknové jednotky AccuBreeze®

Vláknové jednotky OFS AccuBreeze® jsou dodávány v plastových pánvích. Z plastové pánve je potom při instalaci přímo vláknová jednotka odvíjena do zafukovacího zařízení (například MicroJet). S plastovou pánví je nutné manipulovat opatrně a za všech okolností dnem dolů, aby nedošlo k vzájemnému zaplétání jednotlivých závitů vláknové jednotky. To se týká zejména přepravy. Pro případ přepravy je v pánvi vloženo fixační mezikruží (sestavující z pěnové výstelky a vlastního plastového fixačního mezikruží), které zajišťuje smotek vláknové jednotky na dně pánve. Po skončení manipulace s vláknovou jednotkou je nutné vždy přichytit konec jednotky na vnitřní stěnu pánve izolační páskou.

Při manipulaci s pánví s vláknovou jednotkou je nutné zamezit tomu, aby do pánve napadaly nečistoty nebo aby se do pánve dostala voda.

Pánve pro vláknové jednotky OFS AccuBreeze® se dodávají ve dvou velikostech v rozměrech uvedených na obrázku.



Copyright © 2013 OFA s.r.o. and its licensors. All rights reserved.