

# Modulární optický rozváděč OFA HC 144



Rozváděče  
zásuvky



**OFA**  
Inovace optických sítí

## Modulární optický rozváděč HC 144

Vysokokapacitní optický modulární rozváděč OFA HC 144 představuje univerzální řešení optického rozváděče pro široké spektrum aplikací. Modulární koncepce rozváděče umožňuje postupnou instalaci rozváděče po jednotlivých 12vlákových blocích, přičemž vlastní montáž jednotlivých bloků probíhá mimo tělo rozváděče. Rozváděče jsou určeny pro 19" i 21" montáž. K rozváděči je možné do objednat sadu ochranného krytu proti průniku hlodavců do rozváděče, pomocí které zabezpečíte zadní stranu s kabelovými vstupy.

Rozváděče OFA HC 144 jsou určeny pro širokou škálu aplikací, kterým odpovídá jak vlastní provedení rozváděče, tak široká škála vnitřních modulů. Vlastní rozváděče se vyrábí ve 4U verzi pro ukončení kabelů a ve 3U verzi, která je určena speciálně pro datová centra. 3U verze neumožňuje ukončovat kabely a využívá pouze Plug&Play moduly (připojovane vícevláknovými kabely s MPO konektory), nebo splitterové moduly. Moduly, které lze použít v 3U verzi rozváděče musí být zkrácené a musí být označeny piktogramem 3U-Ready, viz obrázek ve spodní části této stránky.

Šasi rozváděče ve 4U verzi se dále dodává ve dvou provedeních, jako standardní pro kabely s 12vláknovými trubičkami a jako provedení s rozvlákněním, které umožňuje organizovat vlákna z jednoho či více kabelů mezi jednotlivými moduly. Rozváděč bývá v řadě aplikací doplněn vyvazovacím panelem o výšce 1U, který se instaluje nad rozváděč.



Sestava rozváděče se 4U šasi se vstupním organizérem kabelů doplněná o 1U verzi vyvazovacího panelu

19" (21" – s nosníky pro montáž do 21" stojanu)



Sestava rozváděče s 3U šasi pro datová centra doplněná o 1U verzi vyvazovacího panelu

Standardní (vlevo)  
a 3U-Ready modul (vpravo)



## Modulární optický rozváděč HC 144

### Modulární koncepce rozváděče

Rozváděč sestává ze vstupního organizéru kabelů ve spodní části a prostoru pro moduly nad ním. Mezi vstupním organizérem kabelů a moduly je volný prostor, který usnadňuje vysouvání a zasouvání jednotlivých modulů s navinutými rezervami.

Vstupní organizér slouží k navstupuování kabelů a jejich rozvláknění do jednotlivých modulů. Existují dvě verze vstupního organizéru, jak je popsáno dále.

Prostor pro moduly umožňuje instalaci 12 modulů. Rezervy vláken jsou potom součástí vlastního modulu.

Za více než 10 let, po které je rozváděč na trhu bylo vyvinuto ve spolupráci s jednotlivými zákazníky nepřeberné množství různých modulů, které umožňují ukončování vláken, propojování, splitterování a podobně.

S ohledem na množství modulů jsme nakonec přistoupili k tomu, že jsme veškeré moduly popsali v samostatném katalogu na webu ofacom.cz. Přehled typů modulů naleznete níže.



### Typy modulů

#### A. Prázdné moduly

Prázdné moduly obsahují tělo modulu včetně základní výstroje, jako jsou mechanické díly, prázdné optické kazety, trubička pro uložení rezervy vláken, krytky, fixace a podobně. Zákazník si následně modul osadí sám zvolenými adaptéry a pigtaily.



#### B. Osazené moduly

Osazené moduly jsou zcela nebo částečně předosazeny adaptéry optických konektorů, optickými pigtaily, nebo případně hybridními patchcordy či fanouty. V sadách mohou být v příbalu například i smrštitelné ochrany svarů.



#### C. Plug&Play moduly

Tyto moduly jsou určeny zejména pro datová centra. Celý modul je obvykle napojen jedním nebo několika MPO/MTP konektory, které jsou v definovaném zapojení propojeny s konektory na čele modulu (obvykle SC, E2000 nebo LC). Modul se pouze připojí konektorem a zasune do rozváděče.



#### D. Splitterové moduly

Splitterové moduly obsahují okonektorované planární splittery, nejčastěji s dělicím poměrem 1:2 až 1:8. Pokud jsou v modulu osazeny splittery 1:2, modul může obsahovat až čtyři splittery. Optické splittery jsou dodávány podle přání zákazníka, ať již s rovnoměrným nebo nerovnoměrným rozdělením optického výkonu.

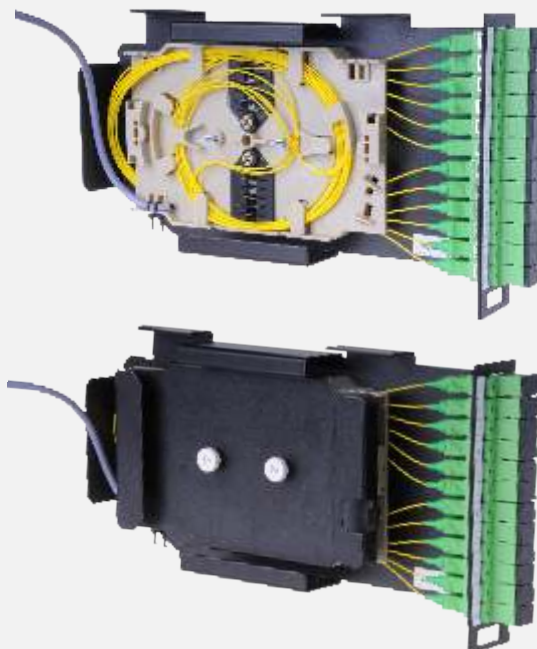


## Modulární optický rozváděč HC 144

### Základní modul

#### Základní modul:

- ↪ základní modul je konstruován pro ukončení 12 optických vláken v promární ochraně
- ↪ je možné jej osadit konektory SC, LC či E2000
- ↪ modul standardně obsahuje zásobník rezerv pigtailů, kazetu pro uložení vláken a svarů na vláknech a zásobník rezerv vláken kabelu
- ↪ celý modul je vyjímatelný a veškeré montážní práce, případně servisní zásah probíhají mimo rozváděč
- ↪ po skončení prací se celá délková rezerva navine do zásobníku rezerv na těle modulu a modul se zasune do rozváděče

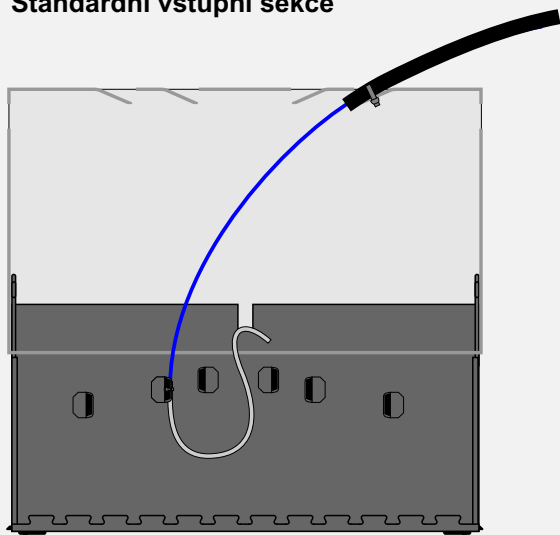


### Vstupní sekce rozváděče

Vstupní sekce rozváděče se dodává ve dvou variantách:

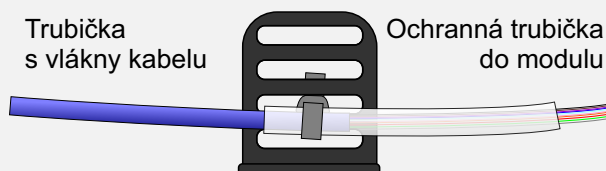
- **standardní vstupní sekce** - vstupní sekce s přímým přechodem trubičky s vlákny kabelu na ochrannou trubičku vstupující do modulu
- **vstupní sekce s rozvlákněním** - obsahuje dva moduly rozvláknění, které umožňují směřovat vlákna z různých trubiček v kabelu nebo z více kabelů do různých modulů

#### Standardní vstupní sekce



standardní vstupní sekce rozváděče:

- ↪ vstupní sekce s přímým přechodem trubičky s vláknem na ochrannou trubičku vstupující do modulu
- ↪ ideální řešení pro ukončení optických kabelů s trubičkami po 12 vláknech, kdy jsou vlákna z jedné trubičky zaváděna do jednoho modulu s 12 konektory
- ↪ přechody jsou realizovány na jednoduchém hřebínku pomocí vázacích pásek

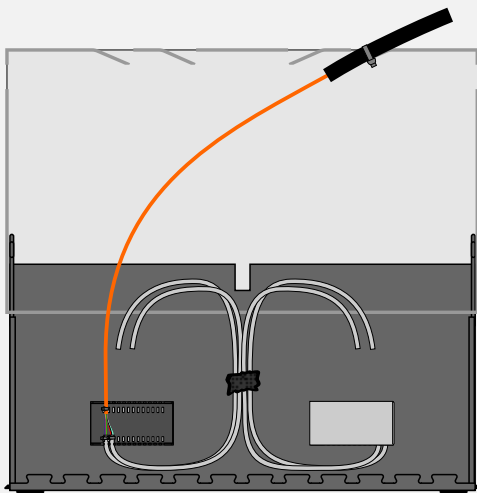


#### Vstupní sekce s rozvlákněním

- ↪ rozváděč obsahuje dva moduly rozvláknění, které umožňují směřovat vlákna mezi trubičkami kabelů a moduly (například vlákna dvou 6vláknových kabelů do jednoho modulu, nebo naopak kabel s centrální trubičkou s 24 vlákny rozdělit do dvou modulů - viz foto na následující straně)

## Modulární optický rozváděč HC 144

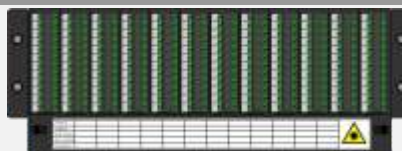
Vstupní sekce s rozvlákněním obsahuje dva rozvláknovací moduly, které umožňují navádět vlákna z různých trubiček jednoho kabelu nebo z různých kabelů do různých modulů. Na fotografii je případ 144vláknového kabelu s 200 $\mu$ m vlákny po 24 v trubičce, které jsou navedeny do 12 modulů rozváděče (vždy po 12 vláknech). Rozvláknovací moduly mají kovový kryt (na fotografii nezobrazen).



### Technická data a objednací kódy

Typ rozváděče:	HC 144 open
Varianty rozváděče:	<ul style="list-style-type: none"> <li>základní 4 U verze se vstupním organizérem kabelů</li> <li>snížená 3U verze bez vstup. organizéru pro datová centra</li> </ul>

#### Objednací čísla základních 4U verzí rozváděče:



Varianta rozváděče:	4U standardní	4U s rozvlákněním
Varianta vstupního organizéru:	přímý přechod trubičky s vlákny kabelu (bufferu) na trubičku s rezervou součástí modulu	varianta v provedení vstupního organizéru s moduly rozvláknění
Objednací číslo variant 4U:	<b>700 001 005</b>	<b>700 001 006</b>

#### Objednací čísla snížené 3U verze rozváděče:

Snížená 3U verze bez vstupního organizéru pro navedení kabelů, určena primárně pro datová centra. 3U verze využívá Plug&Play moduly a splitterové moduly řady 3U-Ready



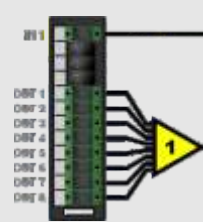
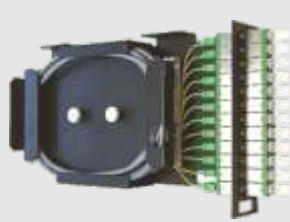
Objednací číslo varianty 3U:	<b>700 001 025</b>
------------------------------	--------------------

Rozváděče zásuvky



## Modulární optický rozváděč HC 144

<b>Objednací číslo horizontálního 1U managementu:</b>		
Horizontální 1U management:	<b>700 000 005</b>	
<b>Technická data rozváděče:</b>		
Výška rozváděče:	dle varianty 3U, 4U	
Hloubka rozváděče:	250 mm (bez systému horizontálního vedení patchcordů)	
Šířkový standard rozváděče:	19", s redukcí nebo po výměně nosníků 21"	
Počet modulů:	12	
Celková základní kapacita rozváděče*:	144 konektorů SC, LC, E2000, 288 konektorů LC	
Kapacita rozváděče s využitím MPO modulů pro 8 konektorů:	96 × MPO konektorů	
Barva rozváděče:	černá	
<b>Montáž rozváděče do 21" rámu:</b>		
Nosníky pro montáž do 21" stojanu	Náhrada stávajících nosníků do 19" stojanů	
Objednací číslo nosníků	<b>700 001 009</b>	
<b>Moduly - vybrané základní typy</b>		
Kapacita základního modulu:	12 konektorů SC, LC, E2000	
Objednací číslo základního modulu: (bez adaptérů a pigtailů)	<b>700 001 002</b>	
Objednací číslo zaslepovacích modulu:	<b>700 001 003</b>	
Kapacita MPO modulu:	1 × MPO, 12 × SC, LC nebo E2000	
Objednací číslo MPO modulu: (bez adaptérů a pigtailů)	<b>700 000 017</b>	
Objednací číslo provařovacího modulu :	12 × svar ve smrštitelné ochraně	
	<b>700 001 022_V</b>	
<b>Sortiment modulů a zákaznické moduly</b>		
Celkový sortiment modulů naleznete v samostatném katalogu na ofacom.cz:	Speciální a zákaznické moduly rozváděče OFA HC 144	



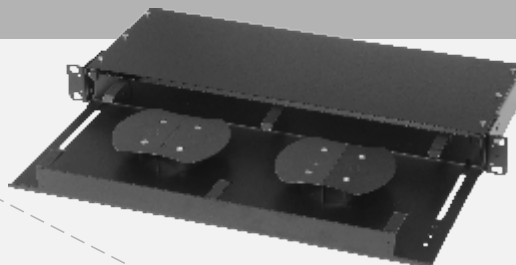
Zákaznické moduly jsou různá standardní i atypická řešení modulů vyrobená na základě speciálních požadavků zákazníků. Pokud ani v katalogu popsané moduly nevyhovují Vaší aplikaci, kontaktujte obchodní zástupce OFA s.r.o.

\*) s využitím základních modulů po 12 konektorech je kapacita 144 konektorů SC, E2000, LC), při využití speciálního modulu s šesti quadplexními LC konektory (viz samostatný KL) je kapacita 288 LC konektorů

## Modulární optický rozváděč HC 144

### Příslušenství pro ukládání rezerv kabelů

K rozváděčům HC144 se vyrábí široký sortiment výsuvných zásobníků rezerv kabelů. Uvedené příslušenství naleznete v samostatném katalogovém listu.



Ochranný kryt proti průniku hlodavců do rozváděče OFA HC 144

700 001 024

Nejpoužívanější vertikální patchcordové vyvazovací panely pro rozváděče s výškou 42U:

Management (panel) šíře 100 mm

Objednací kód:

702 000 002-1/2

Výška	Šířka	Hloubka
42U	100 mm	126 mm

Management (panel) šíře 200 mm

Objednací kód:

702 000 003-1/2

Výška	Šířka	Hloubka
42U	200 mm	251 mm

Úchyt pro Management šíře 100 mm

Objednací kód:

700 000 009



Šířka

Výška 42U

1U rozváděč pro 3 moduly rozváděče HC144:

1U nosník pro 3 moduly rozváděče HC 144 (moduly naplocho)

Objednací kód:

700 001 043



Ostatní příslušenství naleznete v samostatných katalogích na webu ofacom.cz



Pro montáž rozváděče je zpracován detailní montážní návod.